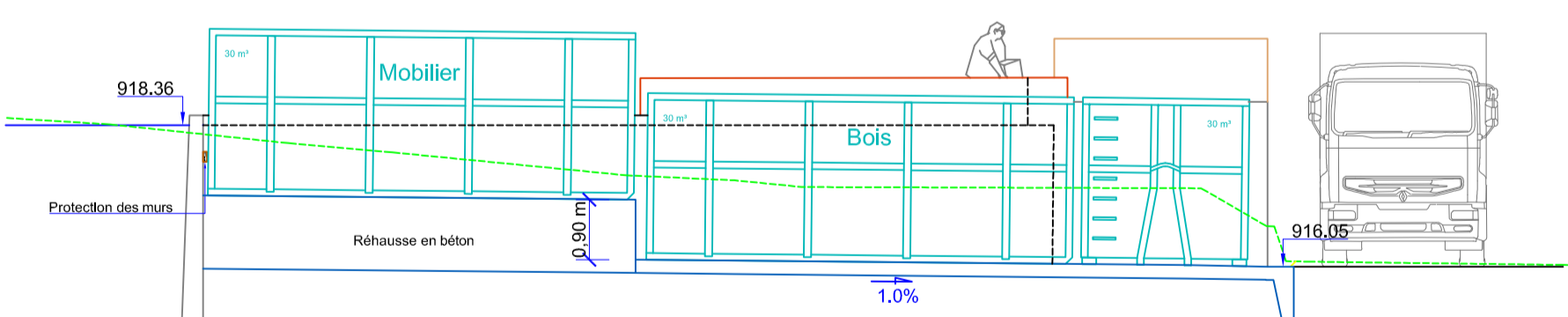


Echelle : 1/200

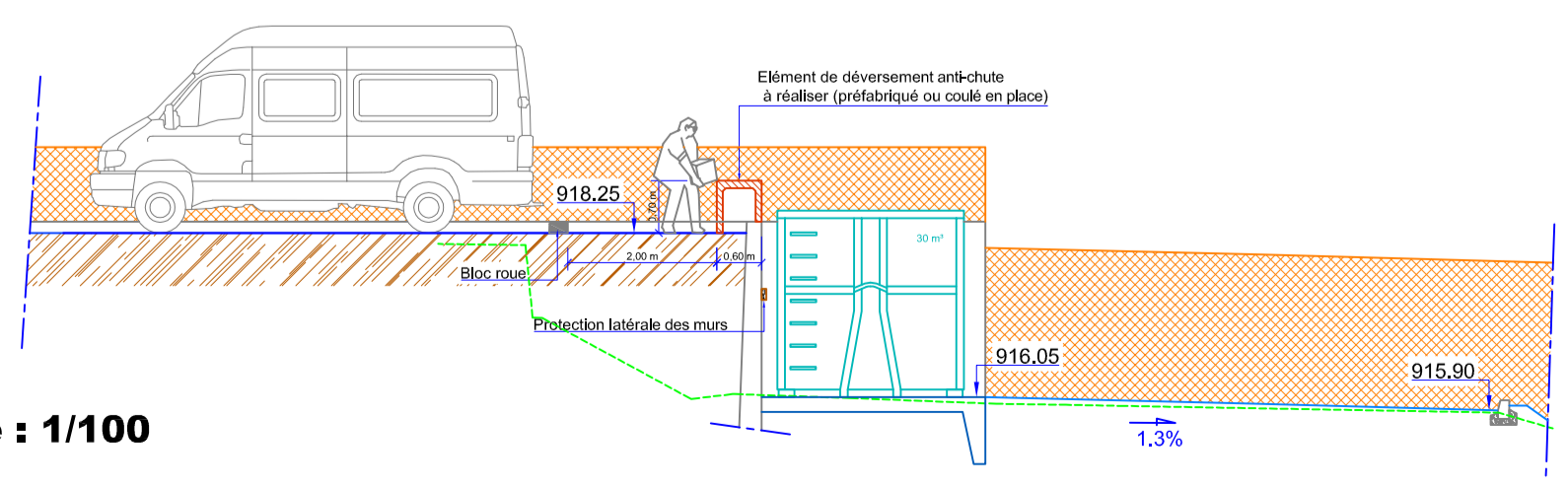
- LEGENDE**
- Réseaux existants**
- Eaux pluviales
- Réseaux projetés**
- Eaux pluviales
  - Réseau Eclairage Public
  - Réseau Télécom
  - Regard de visite
  - Regard de visite + tampon ajouré
- Portail coulissant
  - Bordure T2
  - Bordure A2
  - Bordure CC1
  - Mur de soutènement
  - Clôture : panneau rigide
  - Clôture : panneau souple
  - Poteau métallique de section 8 x 4 cm et de 1 m de hauteur
  - Poteau métallique de section 8 x 4 cm et de 1.70 m de hauteur
- 207.20 Nivellement projeté
  - Candélabre
  - Création de voirie en structures lourdes
  - Création de voirie en structures légères
  - Création de dalles en sous bennes
- Entrée - Sortie VL + PL
  - Stationnement personnel
  - Local gardien existant + Local pour huile
  - Aire PAV
  - Extension du quai haut avec réalisation de murs de soutènement
  - Aire de manoeuvre pour PL - Extension
  - Mise en place d'un Débourseur - Déshuileur
  - Réserve incendie souple 120 m<sup>3</sup>
  - Création d'aire de stockage de déchets verts
  - Aire de manoeuvre PL en quai bas à reprendre (en option)
  - Réseau pluvial à déconnecter

COUPE DE PRINCIPE SUIVANT A-A



Echelle : 1/100

COUPE DE PRINCIPE SUIVANT B-B



Echelle : 1/100

# SIVOM d'Ambert

Rénovation des deux déchèteries  
 Projet  
 Déchèterie de Saint Anthème

Indice	Date	Description	Dess.	Verif.
2	24.11.206	Projet mis à jour selon les remarques du MOA	TT	PFC
1	16.11.206	Première édition	TT	PFC

**Aménagement projeté**

Echelle Var. N° d'Affaire LJ 6024 Plan N° Pro.StA.01

**Vue en plan et coupes techniques**