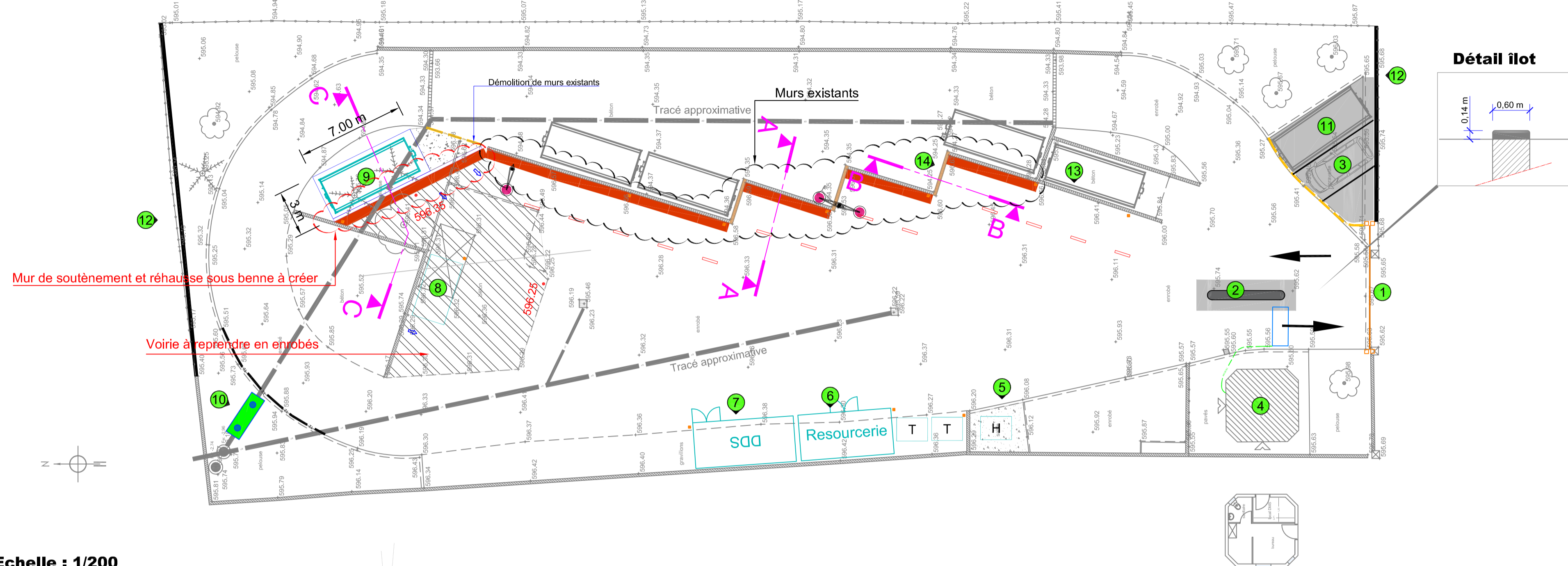


VUE EN PLAN DE L'AMENAGEMENT



Mur de soutènement et réhausse sous benne à créer

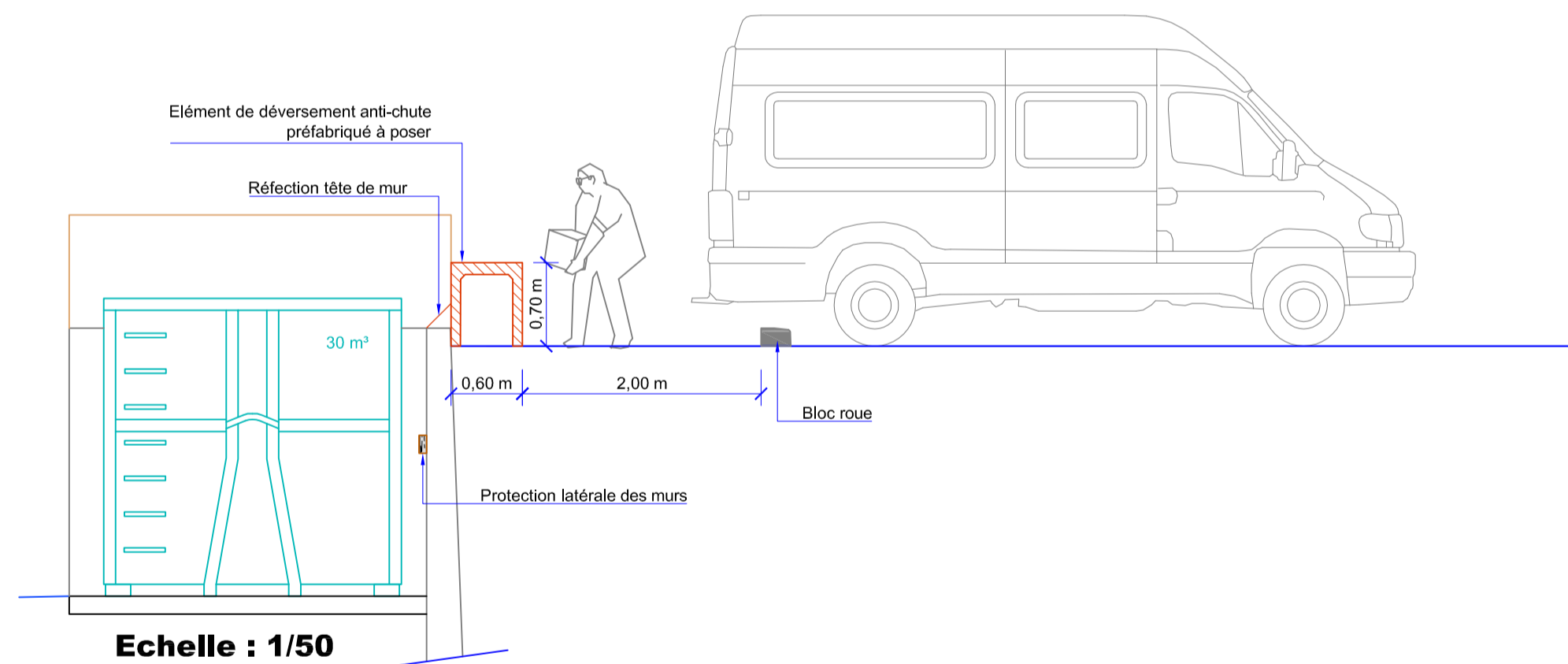
Voirie à reprendre en enrobés

Echelle : 1/200

LEGENDE

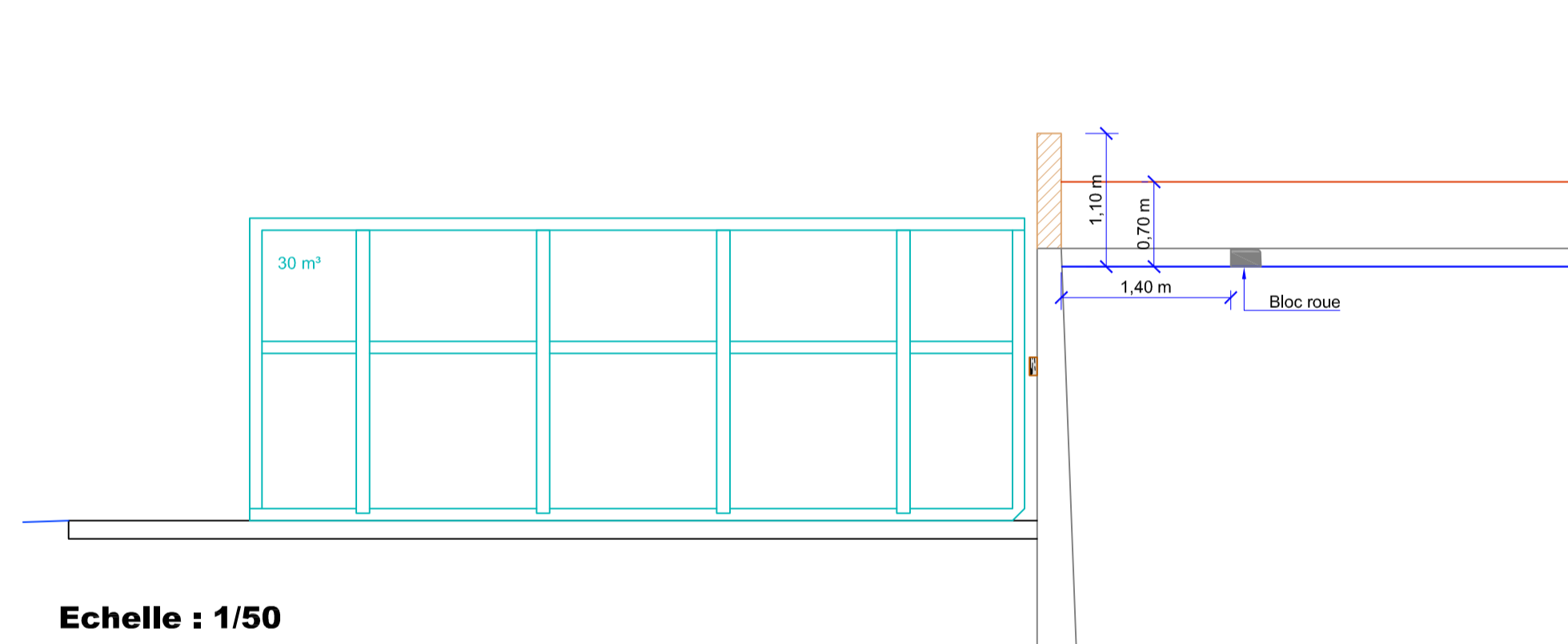
- Réseaux existants**
- Eaux pluviales
- Réseaux projetés**
- Eaux pluviales
  - Fourreau pour câbles destinés aux boucles de comptage
  - Regard de visite + tampon ajouré
  - Portail coulissant
  - Bordure T2
  - Bordure A2
  - Bordure CC1
  - Mur de soutènement
  - Clôture
  - Poteau métallique de section 8 x 4 cm et de 1 m de hauteur
  - Poteau métallique de section 8 x 4 cm et de 1.70 m de hauteur
- 207.20 Nivellement projeté
- Candélabre
- Réfection de chaussée et création de voirie en structures lourdes
- Création de dalles en sous bennes
- Entrée - Sortie : dépose portique existant + pose portail coulissant
  - Création d'un ilot central de circulation + boucles de comptage
  - Création d'une place de stationnement
  - Local gardien à rénover
  - Création d'une surface bétonnée + abri pour borne à huile
  - Mise en place d'un container de ressourcerie
  - Installation d'un container DDS
  - Caisson D3E
  - Création d'un quai pour gravats + démolition de murs existants
  - Reprise du réseau EP avec la mise en place d'un Débourbeur - Déshuileur
  - Création d'une zone de dépôt de pneus avec benne 15 m<sup>3</sup>
  - Création de murs banchés au Nord et au Sud du site
  - Réfection de tête de mur pour anti-chute : H = 0.7 m - L = 0.60 m
  - Réfection de tête de mur pour anti-chute : H = 1.10 m - L = 0.20 m

COUPE DE PRINCIPE SUIVANT A-A



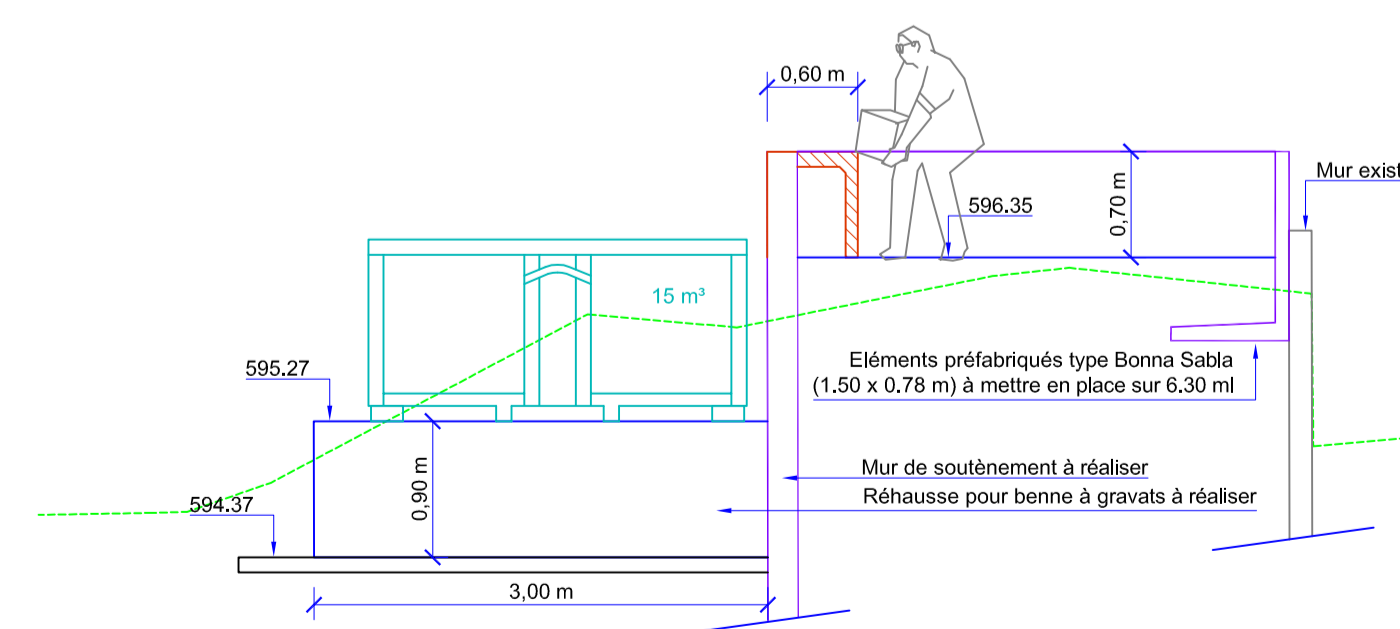
Echelle : 1/50

COUPE DE PRINCIPE SUIVANT B-B



Echelle : 1/50

COUPE DE PRINCIPE SUIVANT C-C



Echelle : 1/50

SIVOM d'Ambert

Rénovation de trois déchèteries  
Commune de ARLANC

Projet - DCE

Date de l'émission : 23/03/2015 - Chemin d'accès : W:\L\4027 Ambert\MSI\PLANS\PLANS INTERIEURS\SEUIL\_4027\_Plan\_Ambert\_vf.Cad

Indice	Date	Description	Dess.	Verif.
C	22.03.2016	Mis à jour du quai à gravats	TT	PFC
B	18.06.2015	Mis à jour du projet	SE	MC
A	10.06.2015	Mis à jour du projet	TT	AB
0	25/03/2015	Première édition	TT	MC

Aménagement projeté

Echelle	N° d'Affaire	Plan N°
Var.	LJ 4027	Arl.01

Vue en plan et coupes techniques