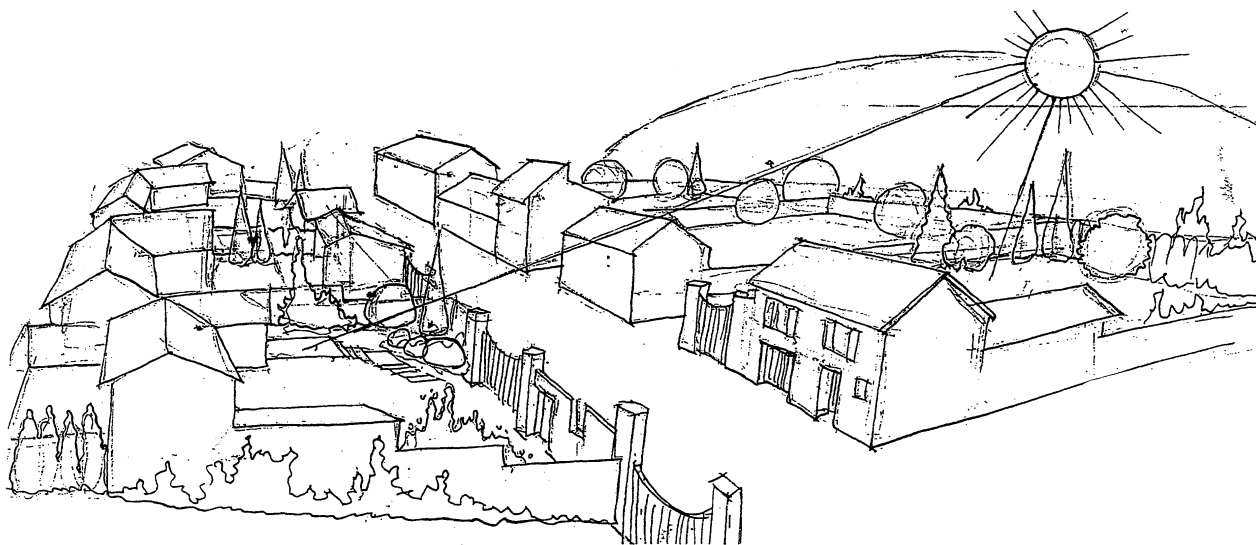


Ensoleillement

Dans nos régions au climat tempéré, l'ensoleillement annuel reste un critère qualitatif important dans le choix de l'implantation des constructions. Alors que l'ossature urbaine du quartier d'habitation est relativement rigide (orientation des rues, pente des terrains), l'implantation du bâtiment sur la parcelle reste souple et libre.

C'est pourquoi, selon l'orientation de la rue, selon le côté choisi de la rue (pair ou impair), les bâtiments peuvent être implantés à l'alignement ou en recul par rapport à la voie.

A l'alignement le long de la voie, de façon à libérer tout le reste de l'espace disponible en lui offrant le meilleur ensoleillement ; ou au contraire, implanté en fond de parcelle, le bâtiment réserve au jardin de devant le meilleur ensoleillement, tout en le préservant des regards indiscrets derrière la continuité bâtie reconstituée sur le côté rue.



Qu'elle soit au coup par coup ou dans la perspective d'un ensemble d'habitations, une réflexion préalable s'impose sur le meilleur ensoleillement, sur l'orientation des terrains par rapport à la pente ou encore par rapport aux vues privilégiées. Toutes ces réflexions peuvent conduire à proposer des bandes d'implantations.

Soit une bande de 15 mètres de profondeur étendue de limite à limite, parallèle à la voie principale et autorisant une plus grande hauteur de construction (R + 1).

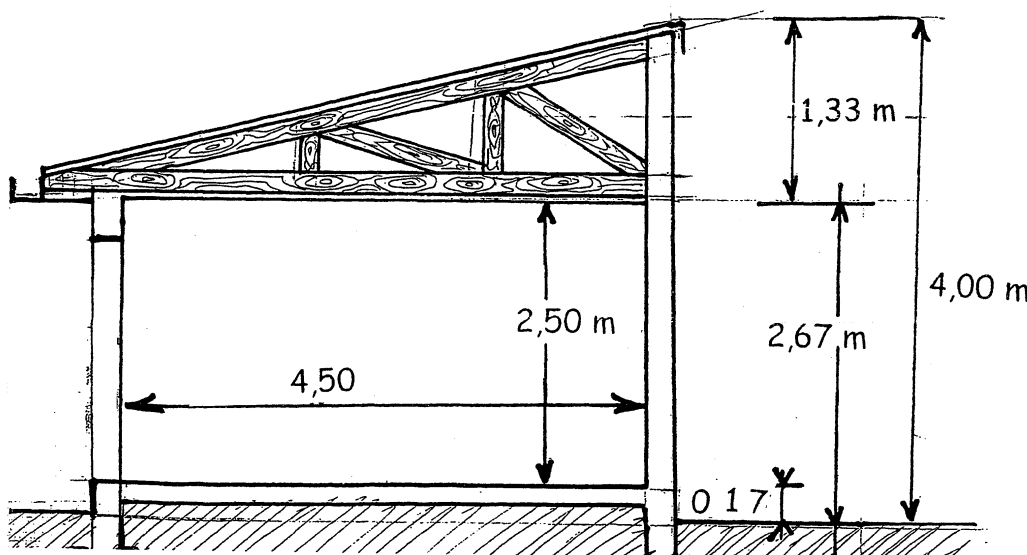
Afin de mieux protéger l'ensoleillement des parcelles voisines, des

hauteurs supérieures à un niveau (soit R) sont interdites en dehors de cette bande d'implantation. Il faut éviter le masque visuel aussi bien que l'ombre portée projetée sur la propriété voisine par une construction de trop grande hauteur.

D'autre part, ce que veulent éviter les concepteurs sur de petites parcelles, c'est la sensation d'enfermement derrière des murs aveugles ou des pignons qui réduisent l'ensoleillement durant plusieurs heures de la journée.

En localisant les extensions situées en limites séparatives en dehors de la bande de 15 mètres, on peut tout au plus se trouver en présence d'un pignon aveugle de 4,00 m de haut. Ce qui est le maximum tolérable pour une pièce de 2,50 m sous plafond avec une toiture d'une seule pente.

Quant aux murs séparatifs de 2,50 m de haut, visant à réduire la co-visibilité, il ne faut en concevoir - du fait du coût - que sur de faibles profondeurs. Par conséquent, les limites restantes peuvent être arborées ou traitées selon des systèmes de clôtures traditionnelles.



Expression réglementaire

On autorisera des constructions d'un étage (R + 1) à l'intérieur d'une bande de 15 mètres comptés selon l'orientation soit à partir de l'alignement s'il est au Nord, soit à partir des fonds de parcelles s'ils sont au Nord, afin de préserver l'ensoleillement des espaces de vie.

Hors de la bande des 15 m, des annexes ou des extensions sont autorisées, limitées à un rez-de-chaussée.