

MONSIEUR JACQUES FIAT

30 rue de Vichy

63360 GERZAT

Tél. : 06.83.31.32.66.

Mail : jacques_fiat@yahoo.fr

DEMANDE D'AUTORISATION ENVIRONNEMENTALE

ANNEXES EXTERIEURES

CREATION D'UNE CENTRALE HYDROELECTRIQUE

Cours d'eau : la Credogne
Communes de Châteldon et St-Victor-Montvianeix
Département du Puy-de-Dôme (63)

Loi sur l'eau et les milieux aquatiques n°2006-1772 du 30 décembre 2006 codifiée au titre I du livre 2 du Code de l'Environnement

Loi n°2010-788 du 12 juillet 2010 portant engagement national pour l'environnement

Articles L.181-1 et suivants du Code de l'Environnement

Articles R.181-1 et suivants du Code de l'Environnement

Articles R.214-1 à R.214-6 et Articles L.214-1 à L.214-19 du Code de l'Environnement

Décrets n°2011-2018 et 2011-2019 portant réforme des études d'impact des projets de travaux, d'ouvrages ou d'aménagements codifiés à l'article R.122-2 et R.122-3 du Code de l'Environnement

Décret n°2014-750 du 01 juillet 2014 harmonisant la procédure d'autorisation des installations hydroélectriques

Décrets n° 2017-81 et 2017-82 du 26 janvier 2017 codifiés

Décret n° 2018-797 du 18 septembre 2018 relatif au dossier de demande d'autorisation environnementale

Loi n°2005-781 du 13 juillet 2005 de programme fixant les orientations de la politique énergétique



BUREAU D'ÉTUDES JACQUEL & CHATILLON

Environnement et Energies

www.be-jc.com

Réalisation du dossier :

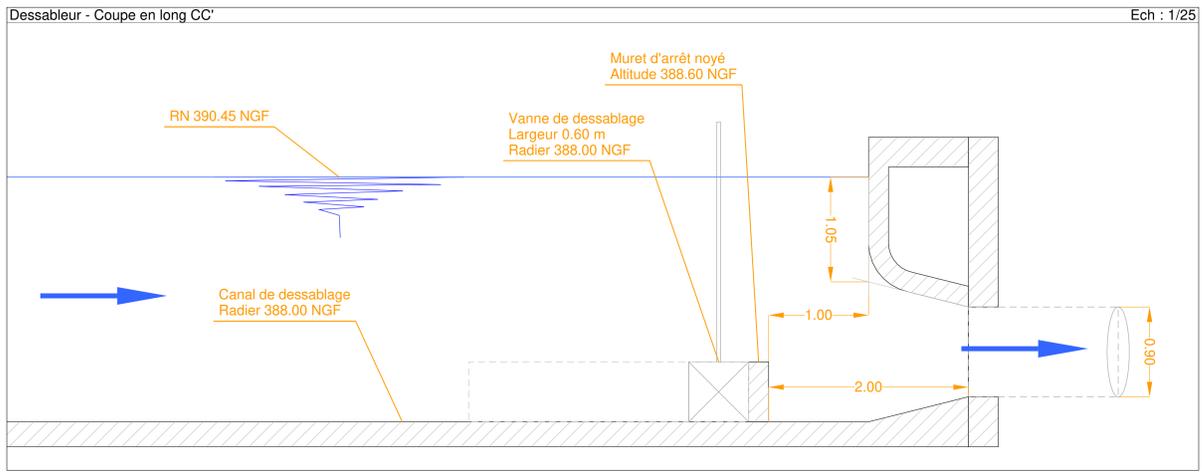
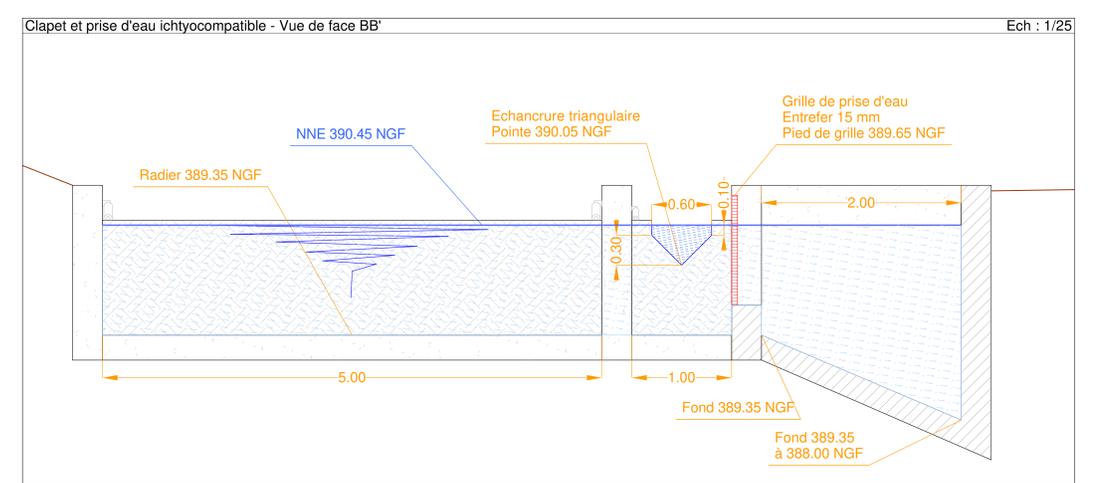
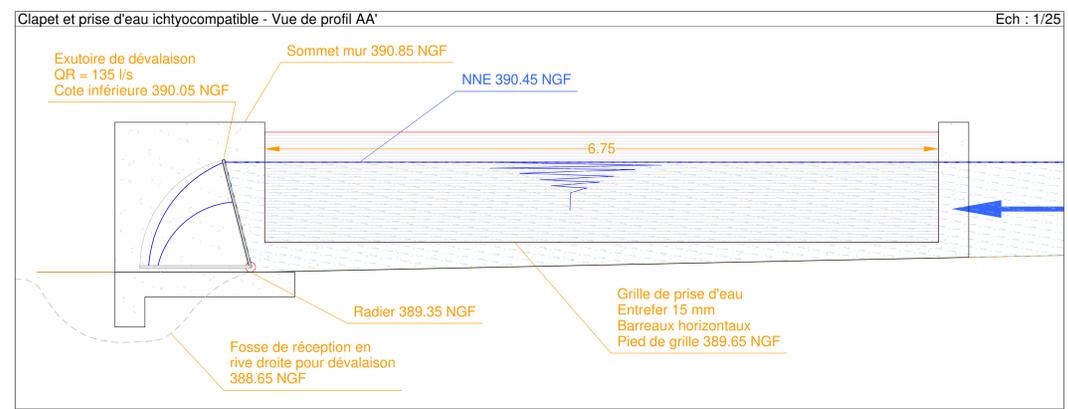
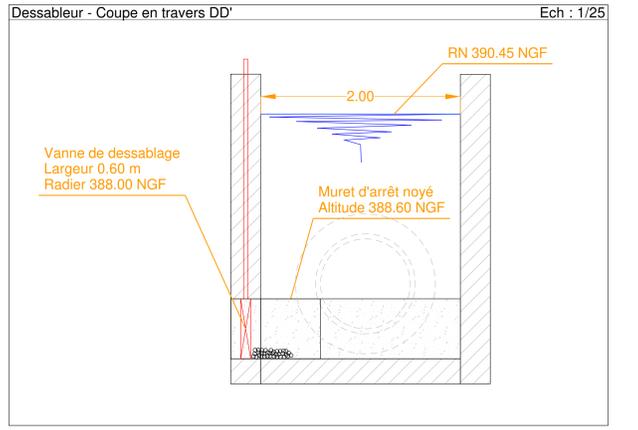
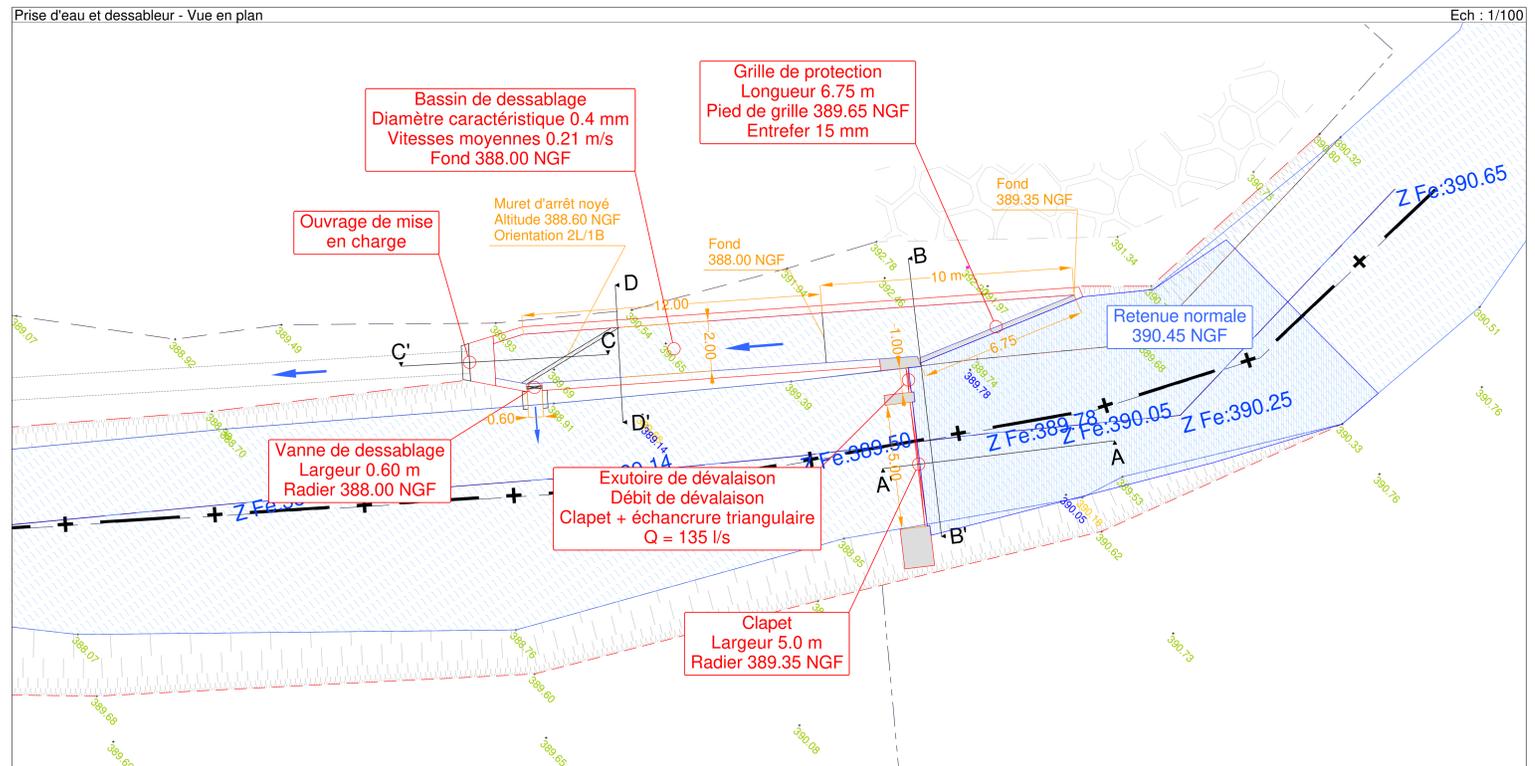
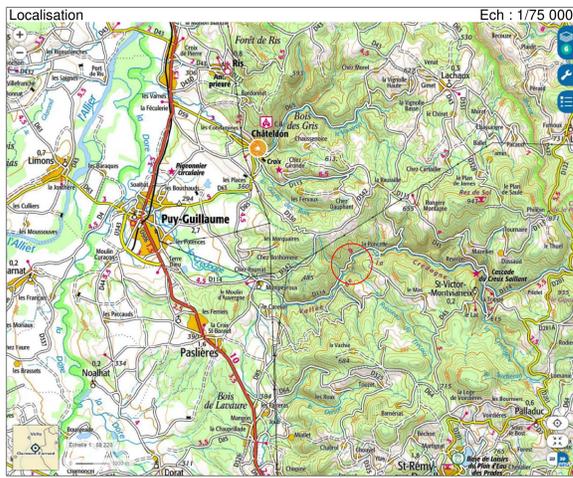
Bureau d'Études JACQUEL & CHATILLON

14 Rue de derrière la ville

54200 VILLEY SAINT ETIENNE

Tél. : 09 61 41 06 63/Portable : 06 08 51 51 70

JUILLET 2020



Prise d'eau - Profil en long Ech : 1/120

Echelle X : 1/1
Echelle Z : 1/1
Plan Comp : 387.00

	Z						
Terrain	Z	624.71	626.89				
	D	7.51	2.98	4.86	6.12	12.51	652.59
Ligne d'eau - Initial	Z	624.71	626.89				
	D	7.51	2.98	4.86	6.12	12.51	652.59
Ligne d'eau - Projet	Z	624.71	626.89				
	D	7.09	2.98	4.86	6.12	6.39	652.59

Département du Puy de Dôme (63)
Commune de Chateldon
Lieu-dit : Moulin de la Moulière
Bassin versant de la Credogne

Projet de centrale hydroélectrique sur la Credogne à Chateldon
Vue de détail du projet

M. Jacques FIAT
30 rue de Vichy
63360 Gerzat
jacques_fiat@yahoo.fr
Tél : 06.83.31.32.66

BUREAU D'ÉTUDES JACQUEL & CHATILLON
Environnement et Energies
www.be-jc.com
7, rue d'Epinal - 88240 Bains les Bains - Tél. 03.29.68.07.43

FORMAT	ECHELLE	DATE	ALTIMETRIE	ETABLI PAR :
A0	1/1	13/02/2019	NGF IGN 69	R. Vincent
Date	Objet			
Fond de plan : géomètre Deneuveille				
Plans non valides pour exécution				

Leopold MESSIERA