

# **ANNEXE 5**

## **FORAGES DE CAPTAGE DE GAZ**

### **SRG2 ET SMS4**

# **ANNEXE 5 -1**

## **FORAGE SRG2**

### **Récépissé de déclaration**

### **Coupe technique**

### **Extrait du rapport de chantier**

(Eau&Industrie – Réalisation de deux forages pour la recharge d'une ressource en gaz –  
Décembre 2006)

REQU  
14 SEP. 2006  
SAINTE-MARGUERITE



PRÉFECTURE DU PUY-DE-DÔME

Direction des Collectivités Territoriales et de l'Environnement  
Bureau de l'Environnement

**RECEPISSE DE DECLARATION**

**Dossier n° 06-39**

**Le Préfet de la Région Auvergne,  
Préfet du Puy de Dôme,  
Officier de la Légion d'Honneur,  
Commandeur de l'Ordre National du Mérite,**

Vu le Code de l'Environnement (LIVRE II – Titre I – Chapitre 4 – Section 1),  
Vu le Décret n° 93-742 du 29 mars 1993 modifié, relatif aux procédures d'autorisation et de déclaration prévues par l'article 10 de la loi n° 92-3 sur l'eau du 3 janvier 1992 (codifiée Code de l'Environnement),  
Vu le Décret n° 93-743 du 29 mars 1993 modifié, relatif à la nomenclature des opérations soumises à autorisation ou à déclaration en application de l'article 10 de la loi sur l'eau,  
Vu le Décret n° 2003-868 du 11 septembre 2003 modifiant le décret n° 93-743 précité,  
Vu l'arrêté ministériel du 11 septembre 2003 fixant les prescriptions générales applicables aux sondage, forage, création de puits ou d'ouvrage souterrain soumis à déclaration et relevant de la rubrique 1.1.0 de la nomenclature annexée au décret n° 93-743 susvisé,  
Vu la déclaration de M. le Directeur de la SARL des Eaux Minérales Gazeuses de Sainte-Marguerite, relative à la réalisation d'un forage sur la commune de SAINT MAURICE ES ALLIER,

**DONNE RECEPISSE**

à M. le Directeur de la SARL des Eaux Minérales Gazeuses de Sainte-Marguerite - B.P. 11 63270 SAINT MAURICE ES ALLIER de sa déclaration relative à la réalisation de deux sondages de reconnaissance ci-dessous référencés :

<i>Commune de situation</i>	<i>Profondeur</i>	<i>Parcelle(s)</i>	<i>Coordonnées (x)</i>	<i>Coordonnées (y)</i>	<i>Débit prélevé</i>
<b>St-Maurice-es-Allier</b>	<b>100 m</b>	<b>ZE 706 ZE 207</b>	-	-	<b>20 m3/h</b>

Rubrique concernée :

1.1.0 : Sondage, forage, création de puits ou d'ouvrage souterrain, non destiné à un usage domestique, exécuté en vue de la recherche ou de la surveillance d'eaux souterraines ou en vue d'effectuer un prélèvement temporaire ou permanent dans les eaux souterraines y compris dans les nappes d'accompagnement de cours d'eau : Déclaration.

Le déclarant doit se conformer aux prescriptions générales applicables à son projet et qui sont jointes au présent récépissé.

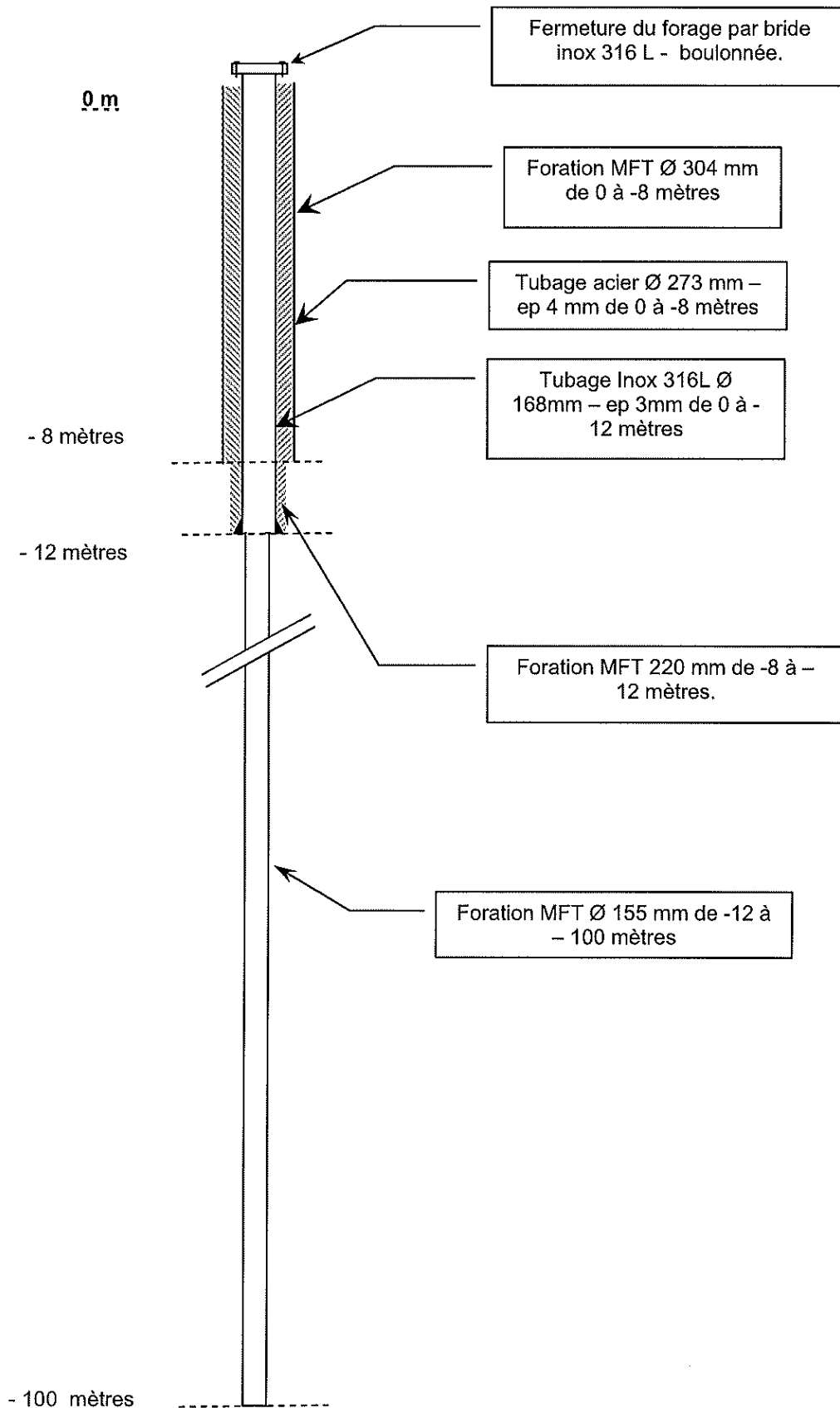
**Selon les dispositions de l'arrêté ministériel du 11 septembre 2003, le pétitionnaire est tenu de fournir au Préfet, un mois avant le début des travaux, les éléments complémentaires prévus à l'article 5. Par ailleurs, il fera parvenir au Préfet, deux mois au plus après la réalisation des ouvrages, un rapport de fin de travaux (article 10).**

Toute modification de l'activité par rapport au dossier présenté devra être portée à la connaissance du Préfet. Elle pourra faire l'objet d'une nouvelle déclaration.

Fait à Clermont-Ferrand, le 8 septembre 2006

Le PREFET  
Pour le préfet et par délégation  
le directeur des Collectivités territoriales  
et de l'environnement,

Figure 7 - Coupe technique du Sondage SRG-2





### **III.2. Sondage de reconnaissance SRG-2**

L'implantation de ce sondage fait suite à l'étude de faisabilité menée par *Eau & Industrie* et s'appuie sur la synthèse des études menées sur le site (prospections gaz notamment).

Le point de sondage est situé à la conjonction des anomalies maximales en gaz (CO<sub>2</sub>, Radon, et Helium), anomalies qui traduisent la présence de remontée d'eaux profondes et à proximité d'un accident structural supposé.

Sur les 24 premiers mètres, les terrains rencontrés sont caractéristiques des formations alluviales rencontrées sur les autres forages implantés sur les terrasses de l'Allier (S2, SMS3, SMS2,...).

A partir de 24 mètres et jusqu'à la cote d'arrêt (100 mètres), le forage rencontre une formation d'aspect bréchique de couleur rose- à rouge dominant à ciment siliceux et éléments hétéromorphes (Rhyolites) avec quelques intercalations granitiques.

#### **III.2.1. Sondage SRG-2 – Compte rendu de chantier détaillé**

##### **Mardi 14 Novembre 2006**

- Déplacement de l'atelier de forage sur le site SRG-2,
- Mise en place atelier et préparation.

##### **Mercredi 15 Novembre 2006**

- Foration MFT Ø 6" (155 mm) de 0 à -25 mètres,
- Alésage MFT Ø 304mm de 0 à -8 mètres,
- Pose tubage acier provisoire Ø 273 mm de 0 à -8 mètres (soutènement).

##### **Jeudi 16 Novembre 2006**

- Alésage MFT Ø 220 mm de -8 à -12 mètres,
- Pose tubage inox 316L 168 (ep : 3mm) de +0,5 à -12 mètres,
- Cimentation (depuis le fond) extradados tubage inox Ø 168 mm<sup>1</sup>,
- Arrêt du chantier pour attente prise ciment.

##### **Vendredi 17 Novembre**

- Pas d'opérations de forage (attente prise ciment).

---

<sup>1</sup> Compte tenu de l'artésianisme du forage, il est décidé de ne pas extraire le tubage acier Ø 273 mm. Celui-ci est foncé dans le granite.

### **Lundi 20 Novembre 2006**

- Arrivée de l'équipe de forage en début d'après midi,
- Complément cimentation,
- Top ciment à – 11,8 mètres (intérieur du tubage),
- Reprise foration MFT Ø 6" (155 mm) de -25 à -90 mètres.

### **Mardi 21 Novembre 2006**

- Reprise foration MFT Ø 6" (155 mm) de -90 à -100 mètres.

### **Mercredi 22 Novembre 2006**

- Fermeture du forage par bride inox 316L,
- Mise en place de la dalle de propreté,
- Repli de l'atelier de forage.

### **Remarque :**

A l'inverse des autres forages gaz existants sur le site, le forage SRG-2 ne présente pas d'alternance entre les périodes de productivité et des phases de repos. Le débit naturel maximal mesuré est de l'ordre de **18m<sup>3</sup>/h** (21/11/2006).

Au cours de la réalisation des travaux, aucune interaction n'a été constatée avec les forages environnants (notamment le forage SMS-4).

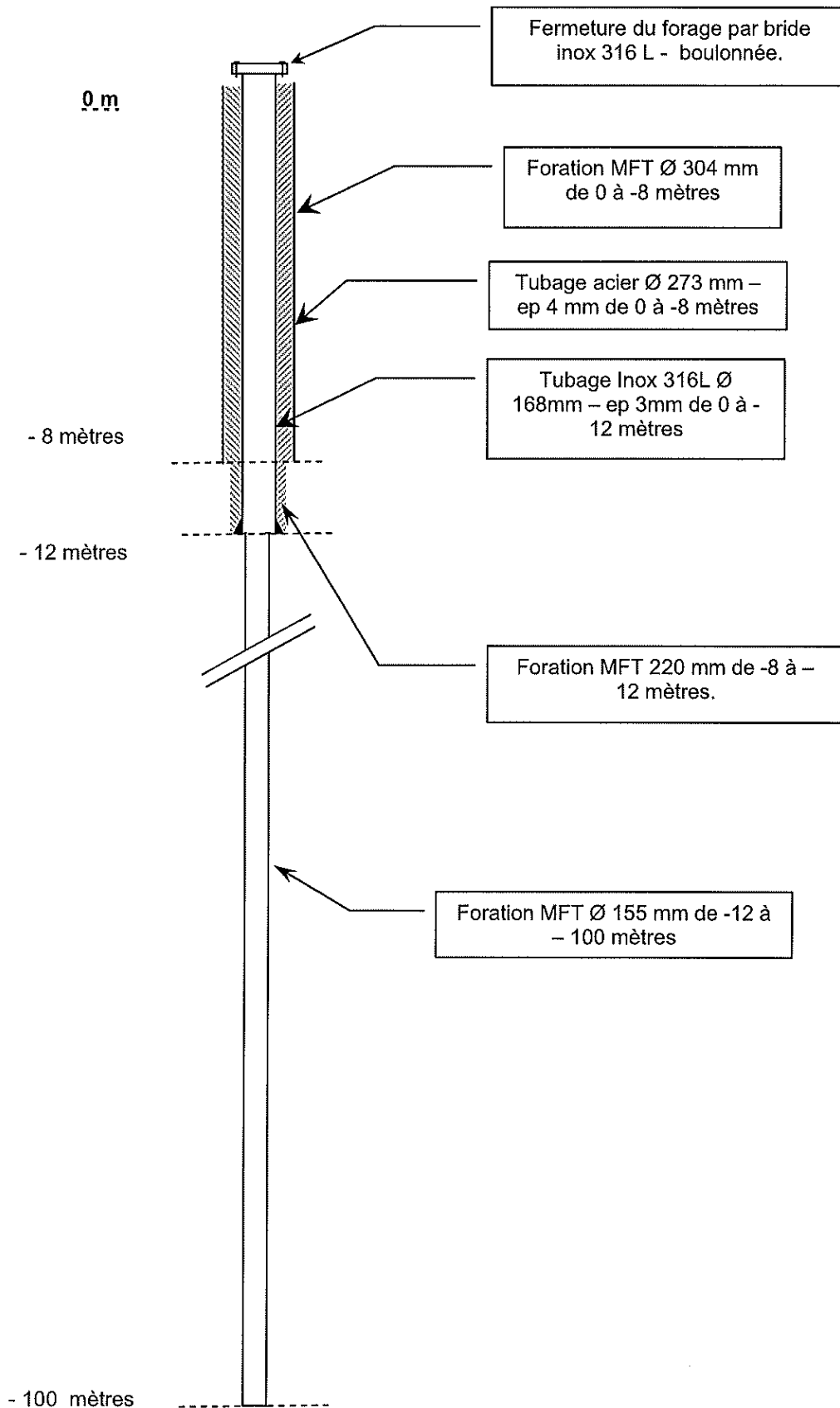
**Tableau 1 - Coupe Géologique détaillé du forage SRG-2**

de	à	Description lithologique – nature des terrains
0 m	2 m	Remblai argileux à graviers
2 m	4 m	Alluvions hétérogènes brunes avec galets (centimétriques) et sable.
4 m	8 m	Argiles grises finement sableuses (grain infra millimétrique)
8 m	11,5 m	Granite gris
11,5 m	22 m	Matériel d'aspect bréchique rouge orangé (matrice siliceuse) à éléments quartzeux blancs hétéromorphes. Roche type Rhyolite.
22 m	24 m	Présence de quelques passages (décimétrique granitique (gris)
24 m	25,5 m	Matériel de couleur rouge, lie de vin homogène.
25,5 m	30,5 m	Formation brechique rouge – orangée a éléments quartzeux hétérogènes et hétéromorphes (de taille millimétrique) Roche type Rhyolite.
30,5 m	32 m	Formation orangée homogène
32 m	33 m	Formation beige-rosée à grains quartzeux anguleux
34 m	36,5 m	Formation brechique rouge – orangée a éléments quartzeux hétérogènes et hétéromorphes (de taille millimétrique) Roche type Rhyolite.
36,5 m	40 m	Matériel bréchique de couleur grise à gros cristaux noirs
40 m	41,5	Formation cristalline de couleur orangée homogène
41,5 m	48 m	Matériel bréchique de couleur grise à gros cristaux noirs (idem 36,5-40 mètres)
48 m	56 m	Alternance de matériel gris quartzeux et de matériel bréchique rouge-orangé (idem 25,5/30,5 m) Roche type Rhyolite.
56 m	57 m	Matériel bréchique de couleur grise à gros cristaux noirs (idem 36,5-40 mètres)
57 m	58 m	Granite Gris
58 m	59 m	Formation brechique rouge – orangée a éléments quartzeux hétérogènes et hétéromorphes (de taille millimétrique) Roche type Rhyolite.
59 m	62 m	Formation beige-rosée à grains quartzeux anguleux (idem 32-33)
62 m	65 m	Granite Gris
65 m	92 m	Granite gris homogène, minéraux noirs peu abondants, quelques filonnets de couleur rosée entre 90 et 92 mètres.
92 m	95 m	Matériel de couleur rouge, lie de vin
95 m	100 m	Granite Gris
<b>100 mètres</b>		<b>Cote d'arrêt du forage</b>

**Tableau 2 – Sondage SRG-2 - Détail des arrivées d'eau rencontrées**

profondeur	Débit (soufflage)	Débit artésien	conductivité	Température	Commentaires
3 mètres	1,5 m <sup>3</sup> /h	-	7,13 ms/cm	19°C	Eau gazeuse circulant dans les alluvions
15 mètres	3 m <sup>3</sup> /h	-	7,95 ms/cm	20°C	Eau gazeuse circulant dans les alluvions (augmentation du débit attribuée au développement de la première arrivée)
20 mètres	6 m <sup>3</sup> /h	-	7,95 ms/cm	21°C	Nouvelle arrivée d'eau identifiée dans le niveau bréchique entre 19,5 et 21 m)
25 mètres	13,5 m <sup>3</sup> /h	10 m <sup>3</sup> /h	7,95 ms/cm	23°C	-
De 25 à - 100 mètres	13,5 à 15 m <sup>3</sup> /h	18 m <sup>3</sup> /h maximum	En moyenne 7,2 ms/cm	En moyenne 23°C	Aucune arrivée d'eau majeure n'a été observée cependant le débit a continué d'augmenter progressivement (notamment entre 55 et 65 mètres)

Figure 7 - Coupe technique du Sondage SRG-2

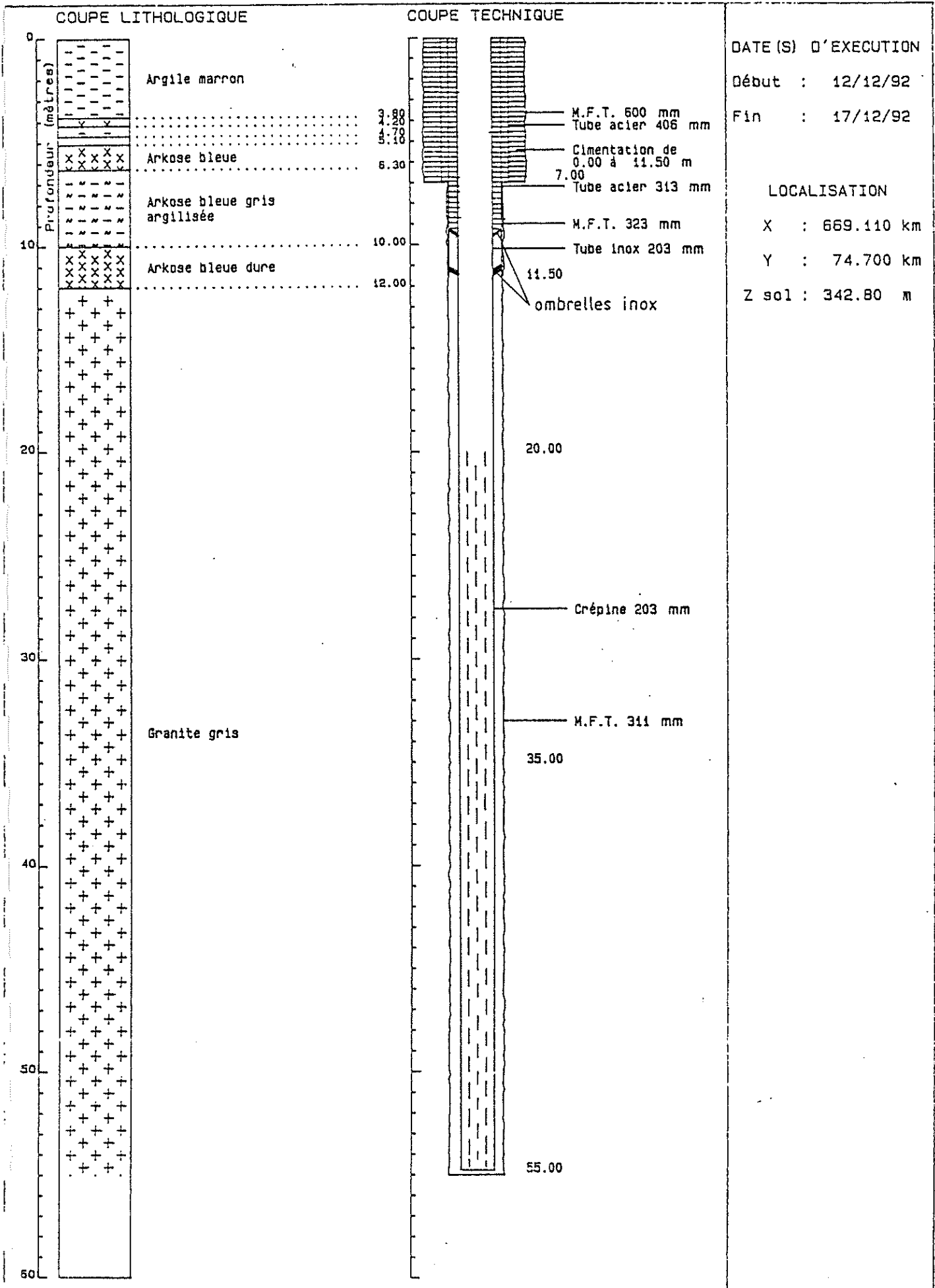


# **ANNEXE 5-2**

## **FORAGE SMS4**

### **Coupe technique**

**Extrait du courrier d'examen de la demande  
d'autorisation d'exploiter du SMS4 (janvier  
1994)**



L'arrêté préfectoral n° 1001 du 12/12/92



Reçu le 02/02/94

Ministère de l'Industrie  
des Postes et Télécommunications  
et du Commerce Extérieur

Direction Régionale de l'Industrie,  
de la Recherche et de l'Environnement

AUVERGNE

Jacques DUMOLARD  
DIRECTEUR

Clermont-Ferrand, le

12 Janvier 1994

Division Gestion du Sous-Sol  
Affaire suivie par M. NIEMIEC.-----  
DN/AE

**REVISIONS d'ANCIENNES AUTORISATIONS relatives  
à des sources d'eau minérale gazeuse.**

-----

DEMANDES d'AUTORISATION d'EXPLOITER à L'EMERGENCE  
en tant qu'EAU MINERALE NATURELLE GAZEUSE, l'eau  
des SOURCES, dites :

"HERON" et "VALOIS"

recaptées par forage sur la commune de St-MAURICE-ès-ALLIER  
(Puy-de-Dôme).

②

Pétitionnaire : Société des Eaux Minérales Gazeuses de  
SAINTE-MARGUERITE.

**I - PRESENTATION.**

Par pétition en date du 26 Novembre 1993, adressée à M. le Préfet du Puy-de-Dôme, M. Louis SAIER, gérant de la Société des EAUX MINERALES GAZEUSES de SAINTE-MARGUERITE, dont le siège social est au lieu-dit "SAINTE-MARGUERITE", sur la commune de SAINT-MAURICE-ès-ALLIER (Puy-de-Dôme), a sollicité l'autorisation de livrer ou d'administrer au public, en tant qu'eau minérale naturelle gazeuse, l'eau des sources dites "du HERON" et "VALOIS", captées par forage sur la commune de SAINT-MAURICE-ès-ALLIER.

Ces deux demandes sont présentées pour remplacer les captages anciens HERON et VALOIS, autorisés en tant qu'eau minérale naturelle, par deux nouveaux forages réalisés dans le cadre d'une importante campagne de prospection hydrogéologique suivie de plusieurs forages (SMS 1 à SMS 18), dont deux ont une eau présentant des caractéristiques qui permettent d'envisager de les considérer comme des recaptages des anciennes émergences.

.../...

Afin d'éviter toute confusion dans le présent rapport, les nouveaux forages seront respectivement désignés par HERON (SMS 2) et VALOIS (SMS 4).

Pour mémoire, il convient de rappeler, comme cela avait été précisé dans nos précédents rapports relatifs au site de SAINTE-MARGUERITE (Transport de la source LA CHAPELLE, le 8.9.1993 et Autorisation de la source CHAPELLE-Est le 17.9.1993) que tous les travaux réalisés sur le site font suite aux importants investissements engagés après le rachat de la S.A.R.L. des EAUX MINERALES de SAINTE-MARGUERITE par la Société S.A.I.E.R. INVESTISSEMENTS, en vue d'un programme de modernisation d'ensemble décidé par les nouveaux propriétaires. A ce titre, la nouvelle unité d'embouteillage, mise en place dans le courant de l'année 1993, permettra également de conditionner l'eau de ces nouveaux forages.

\*  
\* \* \*

Ces deux demandes sont produites en application de l'article 4 du décret n° 57-404 du 28 Mars 1957 portant règlement d'administration publique sur la police et la surveillance des eaux minérales, modifié par le décret n° 89-369 du 6 Juin 1989 relatif aux eaux minérales naturelles préemballées.

Le dossier, comprenant la pétition proprement dite et ses annexes, est régulier dans la forme.

## II - RAPPEL sur les SOURCES "du HERON" et "VALOIS".

Les archives de la D.R.I.R.E. permettent de préciser l'origine des captages des sources HERON et VALOIS.

Comme celui de la source LA CHAPELLE, le captage initial de VALOIS a une origine très ancienne puisqu'il est cité dans les tables de PEUTINGER au XVIème siècle.

Le rapport de l'Ingénieur des Mines rédigé en 1893, à l'occasion de l'instruction de l'autorisation initiale, indique :

- "La source du HERON aurait été captée vers 1883 ou 84 par le moyen d'un trou de sonde de 5 à 6 mètres de profondeur, dans lequel a été logé un tuyau de bois garni de chanvre à son extrémité inférieure. A l'autre extrémité se trouve un ajutage en bois par lequel se déverse la source. Un petit bassin ovale en ciment complète l'appareil de captage. La source a un débit intermittent". Son débit, à l'époque, a été évalué à 2 litres/minute.
- "La source VALOIS arrive au jour par un trou de sonde qui descend paraît-il jusqu'à la profondeur de 12 mètres, dont 4 dans le terrain d'alluvion et 8 dans le rocher. Le sondage aurait été fait vers l'année 1861 ; il est surmonté d'une vasque en maçonnerie de 72 cm de hauteur, d'où l'eau s'écoule...., le tout est aménagé dans un pavillon en rocaille de 4 mètres de largeur..... Le débit de la source est également intermittent". Le débit moyen avait alors été évalué à 3 litres/minute.

.../...

L'exploitation et la vente de l'eau minérale des sources "du HERON" et "VALOIS" ont, par suite, été autorisées par arrêté ministériel du 29 Mai 1894 qui accorda conjointement les mêmes autorisations pour la source "LA CHAPELLE". Cet arrêté, selon les règlements en vigueur à l'époque, est sans limitation de durée.

Au cours des temps, les deux sources se sont colmatées par des dépôts ferrugineux et ne présentent aujourd'hui plus qu'un débit insignifiant.

Les aménagements des captages sont restés en place, tels que précédemment décrits et vont être conservés, après cimentation des forages, comme témoignages du passé. L'état vétuste des deux outils de captage proprement dit ne permettait pas d'envisager une reprise directe de leur exploitation.

Comme nous le verrons au § 5.3.1., les forages HERON (SMS 2) et VALOIS (SMS 4), réalisés sur le site en 1993 (cf. carte de localisation en annexe 1) présentent respectivement une minéralisation très voisine de celle des sources HERON et VALOIS autorisées en 1894, et peuvent être considérés à juste titre comme des recaptages de ces anciennes sources colmatées. Le pétitionnaire propose de conserver les mêmes noms pour dénommer les nouveaux forages.

### III - RAPPELS HYDROGEOLOGIQUES.

Les nombreuses investigations géologiques et les différents forages réalisés sur le site ont permis de parfaire la connaissance du contexte local.

Au point de vue géologique, la stratigraphie de cette partie de la Limagne d'Allier apparaît relativement simple, elle peut se décomposer en deux ensembles majeurs :

- à la base, un socle granitique érodé, fréquemment surmonté par des arkoses et sur lequel repose le lit de l'Allier ;
- en recouvrement, des calcaires dolomitiques, avec intercalations marneuses qui composent le relief du flanc Est de la vallée.

Le transport de matériaux roulés par la rivière et l'érosion des flancs ajoutent, par endroits, des alluvions de terrasse et des colluvions sous une couverture argileuse parfois épaisse.

Les travaux de géophysique et d'émanométrie ont montré qu'il existe un double système de fracturation du socle favorisant la remontée du fluide hydrominéral (eau + gaz) d'origine profonde.

Le premier comprend deux failles de direction Nord-Sud : l'une placée pratiquement dans l'axe de la rivière, et l'autre à environ 200 m à l'Est, au-delà de la route départementale D1. Le second est constitué par quatre failles sécantes orientées N.E.-S.O. renforçant la remontée des fluides gazeux aux intersections de deux systèmes (cf. plan en annexe 1bis).

Les nombreux forages effectués sur le site ont montré que ces failles étaient responsables de décrochements notables du socle et qu'il existait, sous le remplissage d'alluvions ou de colluvions argileuses, un horst granitique sous le site de l'ancienne usine et le passage de la route, séparant deux fossés effondrés de direction N-S : l'un sous le lit majeur de l'Allier et l'autre au pied du flanc de vallée.

Au point de vue hydrogéologique, les eaux du bassin de Ste-MARGUERITE appartiennent à la famille hydrocarbonatée classique du Massif Central.

Leur genèse est la suivante :

- une remontée, par les fractures du socle granitique, d'une eau ayant circulé lentement à grande profondeur et pris un faciès de base bicarbonatée sodique. Le gaz carbonique, souvent abondant, facilite cette remontée.
- une diffusion dans la couverture sédimentaire où le mélange avec les eaux d'origine moins profonde amène une variété des compositions aux différents points de puisement.

Il existe à SAINIE-MARGUERITE deux concentrations différentes :

- l'une plus minéralisée, correspondant à la venue granitique directe, comme les anciennes sources HERON et VALCIS et leur forage de recaptage respectif HERON (SMS 2) et VALOIS (SMS 4),
- l'autre, plus diluée, correspondant à la diffusion de la précédente venue dans les alluvions ; c'est le cas de la source de LA CHAPELLE et de LA CHAPELLE-EST.

#### IV - Les FORAGES.

Les travaux de foration, suivis par le B.R.G.M., ont été confiés à l'Entreprise MASSE. Les deux ouvrages ont été réalisés au marteau fond de trou du 10 au 17 Décembre 1992.

Les annexes 2 et 3 au présent rapport donnent une coupe lithologique des terrains traversés, accompagnée d'une coupe technique de chacun des ouvrages équipés.

.../..

#### 4.1. HERON (SMS 2).

Le forage HERON (SMS 2) a été implanté entre l'ancienne usine et la rive droite de l'Allier, à 80 mètres environ au Nord-Ouest de la source LA CHAPELLE, et à 40 mètres environ au Nord-Ouest de l'ancienne source VALOIS.

Les coordonnées du point d'émergence dans le système LAMBERT II sont :

x = 669 000 m      y = 2 074 650 m      z = 334,35 m

Les terrains traversés sont constitués :

- . de 0 à -2,35 m par des sables reposant sur un lit de galets
- . de -2,35 m à -8 m par un complexe silicifié de galets, d'alluvions puis d'arkose,
- . de -8 m à -18 m par une arkose franche,
- . de -18 m à -40 m par le granite du socle.

Dans un premier temps, l'ouvrage a été équipé :

- . d'un tube en acier de 406 mm de diamètre intérieur (épaisseur : 6 mm) de 0 à -2,30 m de profondeur avec cimentation à l'extrados.
- . d'un deuxième tube en acier de 313 mm de diamètre intérieur (épaisseur : 5 mm) qui a été télescopé dans le premier jusqu'à -3,5 m de profondeur. Une cimentation extérieure a également été réalisée jusqu'à -3 m de profondeur.

Les premières venues d'eau se sont manifestées à - 8,50 m avec un léger dégagement de CO<sub>2</sub>. A partir de 39 m de profondeur, l'ouvrage est devenu artésien, de type geysérien avec accompagnement massif de gaz carbonique.

La colonne d'exploitation a ensuite été mise en place. Elle est constituée :

- . entre 0 et -14 m par un tube PVC haute densité de 180 mm de diamètre intérieur (épaisseur : 10 mm), constitué par des éléments vissés d'une longueur unitaire de 6 mètres.
- . de -14 m à -39 m par un tube crépiné de même nature et de même diamètre (épaisseur : 8 mm), fermé à son extrémité inférieure par un bouchon de pied.

Une cimentation complémentaire aux deux premières a été effectuée à l'extérieur de cette colonne entre 0 et 14 mètres de profondeur, afin de terminer la protection contre les intrusions d'eaux superficielles.

.../..

#### 4.2. VALOIS (SMS 4).

Le forage VALOIS (SMS 4) est situé à 40 mètres environ à l'Est de l'ancienne usine et à 180 mètres environ au Nord-Nord-Est de l'ancienne source VALOIS.

Les coordonnées LAMBERT II du point d'émergence sont :

x = 669 1 0 m      y = 2 074 700 m      z = 342,80 m.

Les terrains traversés successivement sont :

- . de 0 à -4,7 m une couverture argileuse avec un banc intercalé d'arkose,
- . de -4,7 m à -12 m un complexe arkosique allant du grès gris à l'arkose franche dure,
- . de -12 m à -55 m le granite du socle.

En premier lieu, l'ouvrage a été équipé :

- . d'un tube en acier de 406 mm de diamètre intérieur (épaisseur : 6 mm) de 0 à -7 m de profondeur, avec cimentation à l'extrados.
- . d'un deuxième tube en acier de 313 mm de diamètre intérieur (épaisseur : 5 mm) qui a été télescopé dans le premier jusqu'à -11,50 m de profondeur. Une cimentation extérieure a également été réalisée jusqu'à -7 m de profondeur.

Les premières venues d'eau ont été rencontrées à -22 mètres. Le débit est devenu rapidement abondant avec un régime artésien intermittent et un dégagement important de gaz carbonique.

L'ouvrage a ensuite été équipé d'une colonne d'exploitation, constituée :

- . entre 0 et -20 m, par un tube en acier inoxydable de 203 mm de diamètre intérieur (épaisseur : 3 mm) constitué par des éléments vissés d'une longueur unitaire de 6 mètres,
- . de -20 m à -55 m par un tube crépiné en acier inoxydable de même caractéristique que le précédent.

Une cimentation complémentaire aux deux précédentes a été réalisée à l'extérieur de cette colonne entre 0 et 9,20 m de profondeur, afin d'isoler le forage de toute infiltration d'eau superficielle.

.../...

## V - CARACTERISTIQUES.

### 5.1. Débit.

Les ouvrages présentent un débit artésien moyen de :

- . 3 m3/heure pour HERON (SMS 2)
- . 20 m3/heure pour VALOIS (SMS 4)

constants depuis leur réalisation jusqu'à aujourd'hui.

### 5.2. Equipement.

Les têtes de forage seront équipées d'une vanne de fermeture, d'un robinet de prélèvement et d'un débitmètre électromagnétique.

La température et la conductivité de l'eau seront mesurées en continu à l'arrivée des conduites à l'usine. Ces aménagements seront réalisés dans le courant du premier semestre 1994 (cf. lettre Ste-Marguerite en **annexe 6**).

### 5.3. Caractéristiques physico-chimiques.

Les forages HERON (SMS 2) et VALOIS (SMS 4) ont fait l'objet d'analyses physico-chimiques par le laboratoire agréé pour les eaux minérales sur des prélèvements respectivement datés du 4 Février 1993 et du 13 Mai 1994 (cf. **annexes 4 et 5** du présent rapport).

Des analyses de confirmation sont en cours de réalisation et seront communiquées dès réception des résultats.

#### 5.3.1. Comparaison : Forages - Sources anciennes.

Pour établir une comparaison entre ces résultats et la composition chimique relevée à l'occasion des analyses effectuées préalablement à l'autorisation initiale, données en **annexe II** à la présente pétition, la Société des Eaux Minérales de SAINTE-MARGUERITE a fait appel à un conseiller technique en eaux minérales.

Ainsi, un rapprochement (cf. pages 16, 17 et 18 du dossier de demande) a été effectué entre les résultats obtenus sur les deux forages et ceux connus antérieurement sur les anciennes sources (Ecole des Mines : 19 Juillet 1890) qui donnaient, suivant les errements de l'époque, non pas une composition ionique mais une détermination sous deux formes :

- 1ère forme : séparation acides-bases,
- 2ème forme : composition en sels contenus.

.../..



en mg/litre

n.d. = non dosé.

ELEMENT	HERON (SMS 2) prél. 4.2.93	VALOIS (SMS 4) prél. 13.5.93	HERON-VALOIS analyses 1890 1ère forme	HERON-VALOIS analyses 1890 2ème forme.
Calcium	310	297	253	292
Magnésium	140	134	112	140
Sodium	1 480	1 272	1 252	1 525
Potassium	174	180	102	111
Bicarbonate	3 502	2 880	2 606	3 203
Chlorure	1 365	1 390	1 370	1 332
Sulfate	89	114	89	107
Nitrate	< 0,1	0,5	n.d.	n.d.
Lithium	7,3	5,9	5,6	5,7
Fluor	1,05	1,08	n.d.	n.d.
Arsenic	0,66	0,61	0,9	0,9
Strontium	6,65	6,6	n.d.	n.d.
Bore	11	11	n.d.	n.d.
Fer	2,85	3,1	1,8 à	2,8
Silice	190	108	103	58
CO2 libre	1 168	1 553	835 à	1 240
Résidu sec	5 574	4 917		5 530
Conductivité (en µS/cm)	7 430	7 220	-	-

.../..

En décomposant ces deux séries de résultats sous forme ionique, leur comparaison montre :

- une corrélation excellente sur les éléments stables comme le chlore et les éléments mineurs et les traces,
- une très légère divergence en ce qui concerne les éléments majeurs qui, selon l'expert, peut avoir de multiples causes : échantillons différents, imprécision des mesures de l'époque, hypothèses sur les liaisons anions-cations.....

Par contre, la comparaison de la fourchette de ces résultats avec les compositions chimiques des fluides hydrominéraux provenant des forages donne une très bonne corrélation sur l'ensemble des éléments, majeurs, mineurs et traces. Seuls, des écarts sont constatés sur :

- la teneur en potassium, plus importante dans les nouveaux forages (environ 70 %),
- la teneur en gaz carbonique libre, également supérieur (de 30 à 50 %) ce qui peut s'expliquer par une perte entre le prélèvement et l'analyse faits dans les conditions de la fin du XIXème siècle.

Cette comparaison permet d'avancer que la nature de la venue d'eau profonde apparaît constante à la fois dans le temps et dans l'espace du bassin hydrominéral de SAINTE-MARGUERITE.

Les forages de recaptage ont donc permis de retrouver en profondeur des fluides hydrominéraux de composition très voisine de ceux captés par les anciens en surface, et qui avaient fait l'objet d'autorisations en tant qu'eaux minérales.

### 5.3.2. Comparaisons HERON (SMS 2) - VALOIS (SMS 4).

Le tableau précédent montre que les deux eaux appartiennent à la même famille d'eaux bicarbonatées sodiques avec des teneurs voisines en ordre décroissant sur les éléments majeurs :

- Na<sup>+</sup>, Ca<sup>++</sup>, K<sup>+</sup>, Mg<sup>++</sup> pour les cations,
- HCO<sub>3</sub><sup>-</sup>, Cl<sup>-</sup>, SO<sub>4</sub><sup>--</sup> pour les anions,

et les mêmes valeurs pour les mineurs et traces comme Li<sup>+</sup>, F<sup>-</sup>, Strontium et Bore.

Il faut néanmoins remarquer que l'eau de HERON (SMS 2) est un peu plus chargée en sodium et carbonates qui sont les éléments les plus variables des montées d'eau profonde granitique.

En outre, cette comparaison montre que les eaux des deux forages ont des compositions pratiquement identiques. Elles ont en effet la même origine hydrogéologique et le faible écart constaté entre dans le cadre des fluctuations naturelles généralement présentes sur ce type d'eau.

.../..

Compte tenu de leur composition et suivant les critères précisés en annexe III du décret n° 89-369 pris en application de la directive C.E.E. n° 80-777 relative aux eaux minérales naturelles, ces eaux peuvent être qualifiées de (et en porter la mention sur l'étiquetage de la bouteille) :

- bicarbonatée (HCO<sub>3</sub><sup>-</sup> > 600 mg/litre)
- sodique (Na<sup>+</sup> > 200 mg/l)
- chlorurée (Cl<sup>-</sup> > 200 mg/l)
- calcaïque (Ca<sup>++</sup> > 150 mg/l)
- magnésienne (Mg<sup>++</sup> > 50 mg/l)
- ferrugineuse (Fe<sup>++</sup> > 1 mg/l)
- fluorée (F<sup>-</sup> > 1 mg/l)
- acidulée (CO<sub>2</sub> libre > 250 mg/l)
- riche en sels minéraux (résidu sec à 180°C > 1 500 mg/l).

#### 5.4. Analyses des radioéléments.

Une analyse des radioéléments présents dans l'eau a été demandée au Service Central de Protection contre les Rayonnements Ionisants (S.C.P.R.I.).

Le prélèvement a été demandé fin Décembre 1993. Les résultats seront communiqués dès qu'ils seront connus.

#### 5.5. Analyses bactériologiques.

Les analyses bactériologiques (SMS 2 : deux ; SMS 4 : une), effectuées par la laboratoire agréé, depuis la réalisation des forages, présentent la conclusion : "échantillon satisfaisant au point de vue bactériologique".

### VI - PROTECTION SANITAIRE.

Comme nous l'avons vu précédemment, et comme cela apparaît sur les schémas donnés en **annexes 2 et 3**, les forages ont été réalisés suivant les règles de l'art.

Les cimentations successives opérées à l'extrados des colonnes d'exploitation :

- pour le forage HERON (SMS 2) : entre 0 et 14 m de profondeur,
- pour le forage VALOIS (SMS 4) : entre 0 et 9,2 m de profondeur,

assurent une protection suffisante vis-à-vis de l'infiltration des eaux de surface et de subsurface.

.../..

Compte tenu :

- du contexte géologique en place,
- des caractéristiques des ouvrages réalisés,
- de l'absence d'activité polluante dans le secteur et à l'amont du site,
- de la maîtrise foncière des terrains acquis par le pétitionnaire,

la fixation de périmètres sanitaires d'émergence très étendus, au sens de la circulaire du 18 Juin 1937 relative à l'exploitation des sources d'eaux minérales, n'apparaît pas utile.

Par contre, outre l'abri en dur protégeant les têtes de forages et afin d'éliminer toute présence humaine à proximité des émergences, les périmètres sanitaires seront restreints à une clôture munie d'une porte verrouillée, située à 10 m des bords de chacun des bâtiments et correspondant à une surface d'environ 550 m<sup>2</sup> (cf. lettre du 5 Janvier 1994 jointe en **annexe 6**).

Ces deux abris, de dimensions L = 4,3 m, l = 2,45 m, h = 2,4 m, seront munis d'un toit présentant une partie amovible afin de permettre toute éventuelle intervention sur les ouvrages proprement dits.

Bien que cela n'ait pas été précisé dans le dossier, et à la demande de la D.R.I.R.E., la tête du forage HERON (SMS 2) va être surélevée à une hauteur suffisante pour la placer à un niveau non inondable par l'Allier. L'abri sera placé sur la butte aménagée afin de protéger la colonne d'exploitation.

## VII - CONCLUSION.

Le dossier présenté est recevable dans la forme.

Les deux demandes présentées sont des remplacements des captages anciens "HERON" et "VALOIS", autorisés en tant qu'eau minérale naturelle par arrêté ministériel du 29 Mai 1894, et dont l'état de vétusté actuel ne permettait pas d'en envisager l'exploitation. Elles sont en effet aujourd'hui commatées et ne présentent plus qu'un débit insignifiant.

Une importante campagne de prospection hydrogéologique, accompagnée de la réalisation de plusieurs forages, a été réalisée sur le bassin hydrominéral de SAINTE-MARGUERITE par le nouveau propriétaire. Deux de ces ouvrages, qui présentent des minéralisations très voisines des sources anciennes HERON et VALOIS, ont des caractéristiques qui permettent de les considérer comme des recaptages des sources anciennes.

A partir des constatations effectuées sur place, exposées dans le présent rapport, il ressort :

- que les ouvrages ont été réalisés suivant les règles de l'art,
- que le contexte géologique en place et les outils de captage tels qu'ils ont été conçus, garantissent que l'horizon productif ne sera pas altéré par la réalisation de ces ouvrages.

Les débits d'exploitation, fixés par l'artésianisme des deux forages sont respectivement de :


HERON : 3 m<sup>3</sup>/heure  
VALOIS : 20 m<sup>3</sup>/heure.

Les têtes des captages et leurs équipements sont protégés par des abris en dur, eux-mêmes entourés par un périmètre sanitaire d'urgence clôturé.

Les présentes demandes vont être suivies de demandes d'autorisations de transport de l'eau par canalisation jusqu'à l'embouteillage, et de demandes d'autorisations de séparation des éléments instables (déferrisation).

Dans ces conditions, nous émettons un avis favorable sur les demandes formulées par le pétitionnaire en vue d'obtenir l'autorisation de livrer ou d'administrer au public, en tant qu'eau minérale naturelle gazeuse, l'eau des sources dénommées "HERON" et "VALOIS", captées par forage sur la commune de SAINT-MAURICE-ès-ALLIER (Puy-de-Dôme), en remplacement des sources du même nom, anciennement autorisées, et ceci d'après les dispositions de l'article 4 du décret du 28 Mars 1957 portant règlement d'administration publique sur la police et la surveillance des eaux minérales.

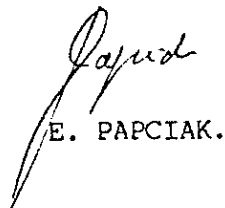
Le Technicien Supérieur  
de l'Industrie et des Mines,



D. NIEMIEC.

Vu.

L'Ingénieur Divisionnaire  
de l'Industrie et des Mines,

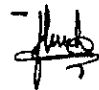


E. PAPCIAK.

Vu et transmis, avec avis conforme, à Monsieur le Préfet du PUY-de-  
DOME - 1ère Direction - 4ème Bureau - 63033 CLERMONT-FERRAND CEDEX, comme suite  
à son bordereau du 9 Décembre 1993, en lui proposant de :

- demander l'avis du Directeur Départemental des Affaires Sanitaires  
et Sociales du Puy-de-Dôme,
- soumettre au Conseil Départemental d'Hygiène du Puy-de-Dôme les  
demandes, complétées par le présent rapport et l'avis du D.D.A.S.S.,
- transmettre l'ensemble, accompagné de deux exemplaires du dossier,  
avec son propre avis, au Ministère des Affaires Sociales, de la  
Santé et de la Ville - DIRECTION GENERALE DE LA SANTE -  
Sous-Direction de la Prévention Générale et de l'Environnement  
1, Place de Fontenoy - 75350 PARIS 07 SP.

CLERMONT-FERRAND, le 14 Janvier 1994  
Le Directeur Régional de l'Industrie,  
de la Recherche et de l'Environnement,  
Région AUVERGNE,



Jacques DUMOLARD.

Pièces jointes :

- Annexe 1 : Carte de localisation des captages.
- Annexe 1bis : Carte de la fracturation locale.
- Annexe 2 : Coupes lithologique et technique du forage HERON (SMS 2)
- Annexe 3 : - d° - du forage VALOIS (SMS 4).
- Annexe 4 : Analyse chimique du forage HERON (SMS 2)
- Annexe 5 : - d° - du forage VALOIS (SMS 4)
- Annexe 6 : Lettre Sté des Eaux de Ste-Marguerite, du 5 Janvier 1994.
- Annexe 7 : Projet d'arrêté ministériel.

Copie du présent rapport est également adressée, pour information, à :

- M. le Directeur du LABORATOIRE NATIONAL de la SANTE  
1, rue Lacretelle - 75015 PARIS.
- Mme GOBET-BAUDINAT - DIRECTION GENERALE DE LA SANTE  
Sous-Direction de la Prévention Générale et de l'Environnement  
1, Place de Fontenoy - 75350 PARIS 07 SP.
- M. RIOU, Ingénieur Sanitaire, D.D.A.S.S. du PUY-de-DCME.

# **ANNEXE 5 -3**

## **FORAGE SRG2 FORAGE SMS4**

### **RESULTATS D'ANALYSES D'EAU**

#### **Données autosurveillance EMGSM**



Rapport d'analyse Page 1 / 2  
Edité le : 09/08/2017

EAUX MINERALES GAZEUSES SAINTE MARGUERITE

BP 11  
63270 ST MAURICE

Le rapport établi ne concerne que les échantillons soumis à l'essai. Il comporte 2 pages.  
La reproduction de ce rapport d'analyse n'est autorisée que sous la forme de fac-similé photographique intégral.  
L'accréditation du COFRAC atteste de la compétence des laboratoires pour les seuls essais couverts par l'accréditation, identifiés par le symbole #.  
Les paramètres sous-traités sont identifiés par (\*).

<b>Identification dossier :</b>	LSE17-106306	<b>Référence contrat :</b>	LSEC16-7897
<b>Identification échantillon :</b>	<b>LSE1707-55804-1</b>		
<b>Nature:</b>	Eau minérale B2 - émergence		
<b>Origine :</b>	EAUX MINERALES GAZEUSES SAINTE MARGUERITE FORAGE SMS4 Désinfection - renseignement donné par : PERSONNELS DES SERVICES TECHNIQUES / Désinfectant utilisé : Aucun Mode de désinfection du point de prélèvement : Flambage / Présence de l'ARS : NON / Autosurveillance		
<b>Dept et commune :</b>	<b>63 ST MAURICE</b>		
<b>Prélèvement :</b>	Prélevé le 25/07/2017 à 11h23 Réceptionné le 25/07/2017 Prélevé par CARSO LSEHL / CHOMETON Michel Flaconnage CARSO-LSEHL		

Les données concernant la réception, la conservation, le traitement analytique de l'échantillon et les incertitudes de mesure sont consultables au laboratoire. Pour déclarer, ou non, la conformité à la spécification, il n'a pas été tenu explicitement compte de l'incertitude associée au résultat.

Date de début d'analyse le 25/07/2017

Paramètres analytiques	Résultats	Unités	Méthodes	Normes	Limites de qualité	Références de qualité	COFRAC
<b>Analyses microbiologiques</b>							
Microorganismes aérobies à 36°C	7	UFC/ml	Incorporation	NF EN ISO 6222			#
Microorganismes aérobies à 22°C	5	UFC/ml	Incorporation	NF EN ISO 6222			#
Bactéries coliformes à 36°C	< 1	UFC/250 ml	Filtration	NF EN ISO 9308-1	0		#
Escherichia coli	< 1	UFC/250 ml	Filtration	NF EN ISO 9308-1	0		#
Entérocoques (Streptocoques fécaux)	< 1	UFC/250 ml	Filtration	NF EN ISO 7899-2	0		#
Staphylocoques pathogènes à coagulase positive	< 1	UFC/250 ml	Filtration	NF T90-412			#
Pseudomonas aeruginosa	< 1	UFC/250 ml	Filtration	NF EN ISO 16266	0		#
<b>Analyses physicochimiques</b>							
<b>Analyses physicochimiques de base</b>							
TA (Titre alcalimétrique)	0.00	°F	Potentiométrie	Méthode interne M_J050 selon NF EN ISO 9963-1			
TAC (Titre alcalimétrique complet)	287.95	°F	Potentiométrie	Méthode interne M_J050 selon NF EN ISO 9963-1			

Paramètres analytiques	Résultats	Unités	Méthodes	Normes	Limites de qualité	Références de qualité
Résidu sec à 180°C	5415.0	mg/l	Gravimétrie	Méthode interne M_J021 selon NF T90-029		
<b>Cations</b>						
Calcium dissous	312.15	mg/l Ca <sup>++</sup>	ICP/AES après filtration	Méthode interne selon NF EN ISO 11885		#
Magnésium dissous	145.45	mg/l Mg <sup>++</sup>	ICP/AES après filtration	Méthode interne selon NF EN ISO 11885		#
Sodium dissous	1448.5	mg/l Na <sup>+</sup>	ICP/AES après filtration	Méthode interne selon NF EN ISO 11885		#
Potassium dissous	171.3	mg/l K <sup>+</sup>	ICP/AES après filtration	Méthode interne selon NF EN ISO 11885		#
<b>Anions</b>						
Bicarbonates	3513.0	mg/l HCO <sub>3</sub> <sup>-</sup>	Potentiométrie	Méthode interne M_J050 selon NF EN ISO 9963-1		
Chlorures	1840	mg/l Cl <sup>-</sup>	Chromatographie ionique	Méthode interne M_J029 selon NF EN ISO 10304-1		
Sulfates	125	mg/l SO <sub>4</sub> <sup>--</sup>	Chromatographie ionique	Méthode interne M_J029 selon NF EN ISO 10304-1		
Nitrates	< 0.1	mg/l NO <sub>3</sub> <sup>-</sup>	Chromatographie ionique	Méthode interne M_J029 selon NF EN ISO 10304-1		
Orthophosphates	0.51	mg/l PO <sub>4</sub> <sup>---</sup>	Spectrophotométrie automatisée	Méthode interne M_J076 selon NF EN ISO 6878		
Nitrites	< 0.01	mg/l NO <sub>2</sub> <sup>-</sup>	Flux continu (CFA)	Méthode interne M_J030 selon NF EN ISO 13395		
<b>Métaux</b>						
Aluminium total	0.639	mg/l Al	ICP/MS après acidification (dégazage), décantation	Méthode interne selon ISO 17294-1 et NF EN ISO 17294-2		#
Arsenic total	0.86	mg/l As	ICP/MS après acidification (dégazage), décantation	Méthode interne selon ISO 17294-1 et NF EN ISO 17294-2		#
Fer total	3.36	mg/l Fe	ICP/MS après acidification (dégazage), décantation	Méthode interne selon ISO 17294-1 et NF EN ISO 17294-2		#
Manganèse total	0.124	mg/l Mn	ICP/MS après acidification (dégazage), décantation	Méthode interne selon ISO 17294-1 et NF EN ISO 17294-2		#

Jerome CASTAREDE  
Ingénieur de Laboratoire



Rapport d'analyse Page 1 / 2  
Edité le : 23/03/2017

EAUX MINERALES GAZEUSES SAINTE MARGUERITE

BP 11  
63270 ST MAURICE

Le rapport établi ne concerne que les échantillons soumis à l'essai. Il comporte 2 pages.  
La reproduction de ce rapport d'analyse n'est autorisée que sous la forme de fac-similé photographique intégral.  
L'accréditation du COFRAC atteste de la compétence des laboratoires pour les seuls essais couverts par l'accréditation, identifiés par le symbole #.  
Les paramètres sous-traités sont identifiés par (\*).

<b>Identification dossier :</b>	LSE17-33328	<b>Référence contrat :</b>	LSEC16-7897
<b>Identification échantillon :</b>	<b>LSE1703-34017-1</b>		
<b>Nature:</b>	Eau minérale B2 - émergence		
<b>Origine :</b>	USINE D'EMBOUTEILLAGE DE ST MARGUERITE FORAGE GAZ SRG2 Conditions atmosphériques : Aucune précipitation / Désinfection - renseignement donné par : PERSONNEL SERVICE TECHNIQUE Désinfectant utilisé : Aucun / Mode de désinfection du point de prélèvement : Sans / Présence de l'ARS : NON / Autosurveillance		
<b>Dept et commune :</b>	<b>63 ST MAURICE</b>		
<b>Prélèvement :</b>	Prélevé le 16/03/2017 à 10h51 Réceptionné le 16/03/2017 Prélevé par CARSO LSEHL / CHABAT Guillaume Flaconnage CARSO-LSEHL		

Les données concernant la réception, la conservation, le traitement analytique de l'échantillon et les incertitudes de mesure sont consultables au laboratoire. Pour déclarer, ou non, la conformité à la spécification, il n'a pas été tenu explicitement compte de l'incertitude associée au résultat.

Date de début d'analyse le 16/03/2017

Paramètres analytiques	Résultats	Unités	Méthodes	Normes	Limites de qualité	Références de qualité	COFRAC
<b>Analyses microbiologiques</b>							
Microorganismes aérobies à 36°C	< 1	UFC/ml	Incorporation	NF EN ISO 6222			#
Microorganismes aérobies à 22°C	2	UFC/ml	Incorporation	NF EN ISO 6222			#
Bactéries coliformes à 36°C	< 1	UFC/250 ml	Filtration	NF EN ISO 9308-1	0		#
Escherichia coli	< 1	UFC/250 ml	Filtration	NF EN ISO 9308-1	0		#
Entérocoques (Streptocoques fécaux)	< 1	UFC/250 ml	Filtration	NF EN ISO 7899-2	0		#
Staphylocoques pathogènes à coagulase positive	< 1	UFC/250 ml	Filtration	NF T90-412			#
Pseudomonas aeruginosa	< 1	UFC/250 ml	Filtration	NF EN ISO 16266	0		#
<b>Analyses physicochimiques</b>							
<b>Analyses physicochimiques de base</b>							
TA (Titre alcalimétrique)	0.00	°F	Potentiométrie	Méthode interne M_J050 selon NF EN ISO 9963-1			
TAC (Titre alcalimétrique complet)	299.40	°F	Potentiométrie	Méthode interne M_J050 selon NF EN ISO 9963-1			

Paramètres analytiques	Résultats	Unités	Méthodes	Normes	Limites de qualité	Références de qualité	COFRAC
Résidu sec à 180°C	5471	mg/l	Gravimétrie	Méthode interne M_J021 selon NF T90-029			
<b>Cations</b>							
Calcium dissous	292.9	mg/l Ca <sup>++</sup>	ICP/AES après filtration	Méthode interne selon NF EN ISO 11885			
Magnésium dissous	133.9	mg/l Mg <sup>++</sup>	ICP/AES après filtration	Méthode interne selon NF EN ISO 11885			
Sodium dissous	1463	mg/l Na <sup>+</sup>	ICP/AES après filtration	Méthode interne selon NF EN ISO 11885			
Potassium dissous	170.7	mg/l K <sup>+</sup>	ICP/AES après filtration	Méthode interne selon NF EN ISO 11885			
<b>Anions</b>							
Bicarbonates	3653.0	mg/l HCO <sub>3</sub> <sup>-</sup>	Potentiométrie	Méthode interne M_J050 selon NF EN ISO 9963-1			
Chlorures	1300	mg/l Cl <sup>-</sup>	Chromatographie ionique	Méthode interne M_J029 selon NF EN ISO 10304-1			
Sulfates	100	mg/l SO <sub>4</sub> <sup>--</sup>	Chromatographie ionique	Méthode interne M_J029 selon NF EN ISO 10304-1			
Nitrates	< 0.1	mg/l NO <sub>3</sub> <sup>-</sup>	Chromatographie ionique	Méthode interne M_J029 selon NF EN ISO 10304-1			
Orthophosphates	0.71	mg/l PO <sub>4</sub> <sup>---</sup>	Spectrophotométrie automatisée	Méthode interne M_J076 selon NF EN ISO 6878			
Nitrites	< 0.01	mg/l NO <sub>2</sub> <sup>-</sup>	Flux continu (CFA)	Méthode interne M_J030 selon NF EN ISO 13395			
<b>Métaux</b>							
Aluminium total	0.068	mg/l Al	ICP/MS après acidification (dégazage), décantation	Méthode interne selon ISO 17294-1 et NF EN ISO 17294-2			
Arsenic total	0.75	mg/l As	ICP/MS après acidification (dégazage), décantation	Méthode interne selon ISO 17294-1 et NF EN ISO 17294-2			
Fer total	3.40	mg/l Fe	ICP/MS après acidification (dégazage), décantation	Méthode interne selon ISO 17294-1 et NF EN ISO 17294-2			
Manganèse total	0.107	mg/l Mn	ICP/MS après acidification (dégazage), décantation	Méthode interne selon ISO 17294-1 et NF EN ISO 17294-2			

Jerome CASTAREDE  
Ingénieur de Laboratoire



# **ANNEXE 6**

## **FORAGE SMS21**

**Pompe et matériel de suivi du forage**

**Cheminement de la canalisation de transport**

# **ANNEXE 6-1**

## **POMPE ET MATERIEL DE SUIVI DU FORAGE**

## Brochure technique fabricant



# Endress+Hauser

People for Process Automation

## **Cerabar PMP23**

Capteur de pression métallique

Utilisation: Pression/Niveau

Hygiénique

Précision +/-0,3%

Membrane: 316L, soudée.

Étalonné en deux points, certificat  
d'étalonnage téléchargeable sur  
internet.

- AA Agréments Zone non Ex
- 1 Sorties 4-20mA
- M Raccordement électrique Fiche M12, IP65/67 NEMA  
Type 4X Encl.
- 1N Gamme de mesure; pression max.capteur  
6bar/600kPa/90psi relatif, P.max:  
24bar/2,4MPa/360psi
- B Étalonnage; Unité Gamme cellule; mbar/bar
- 3CJ Raccordement process Tri-Clamp ISO2852 DN25-38  
(1-1/2") DIN32676 DN25-38, EHEDG, 3A
- F3 >Étalonnage Certificat d'étalonnage 3 points
- JA >>Test, Certificat Certificat matière 3.1, élém.  
métalliques en contact avec fluide EN10204-3.1  
Certificat de réception
- L3 >>Autre agrément: Certificat de conformité  
EG1935/2004 éléments en contact av.process
- RZ >>Accessoire livré Connecteur M12 à 90°, IP67, 5m  
de câble Bague de serrage GD Sn/Ni

# Endress+Hauser

People for Process Automation

## Easytemp TMR35, capteur Pt100 compact

Sonde Pt100 classe A 4 fils.  
Sortie Pt100 ou 4-20mA  
programmable via PC.  
Excellent temps de réponse.  
GL (German Lloyd) Marine  
(longueur d'insertion max. 300mm)  
Raccord process hygiénique.  
Connecteur M12.

### spécification complémentaire

	Début d'échelle	0,000	°C
	Fin d'échelle	50,000	°C
	Calibration point 2	15,000	°C
	Calibration point 3	30,000	°C
A	Agrément: zone non Ex		
1	Raccordement électrique: Connecteur M12, IP66/67/IP69K		
X	Sortie; plage de mesure: 4-20mA, voir spécif. complém.		
C	Extension: 35mm (1.38"), version cap nut		
R1	Raccordement process: écrou-chapeau à ressort pour montage sur doigt de gant G3/8"		
BB	Longueur immersion L;diam. D;protecteur: 83 mm; 3mm; sans		
1	Matériau; rugosité de surface: 316L; Ra <= 0.76um (30uinch)		
A	Certificat matière: sans		
C	Étalonnage: Usine; 3-points; 0oC; 2x variable -20oC...150oC (-4oF-302oF)		
A	Version: standard		

# Endress+Hauser

People for Process Automation

## **Protecteur TT411**

Protecteur avec design hygiénique.  
hygiénique.

Version métrique pour applications  
en industries agroalimentaires et  
pharmaceutiques.

- A Matériau Wetted Parts: 316L
- 2 Type de protecteur: Avec raccord process démontable
- C1 Raccordement process type: Clamp
- D2 Raccordement process dimensions: DN25 - 38 (1-1.5") Clamp > NA Connect ISO2852, 3-A, EHEDG, ASME BPE
- 1 Protecteur externe diamètre D1: 6mm
- A3 Forme extrémité, externe dia. D2, L Re : Réduit 4.3mm, 20mm
- 11 Surface Wetted Parts: Ra <= 0.76um (316L/1.4435; D1=6mm)
- YY Longueur d'immersion U: 71229132  
Immersion Length U = 26 ...69 mm (please specify)  
  
Length 59 mm
- 00 Longueur hors process du protecteur T: Prédéfinie (non sélectionnable)
- A3 Thermometer raccordement: Filetage mâle G3/8"
- JA >>Test, certificat: Certificat matière 3.1, éléments métalliques en contact avec le fluide certificat d'inspection EN10204-3.1

# Endress+Hauser

People for Process Automation


**Promag H 300, 5H3B65, DN65 2 1/2"**

Débitmètre électromagnétique  
Version in-line.  
Dédié aux applications exigeantes  
de l'industrie agro-alimentaire  
et des sciences de la vie.  
Corps du capteur : acier inoxydable.  
Capteur nettovable CIP, SIP.  
Boîtier compact à deux compartiments.

**spécification complémentaire**

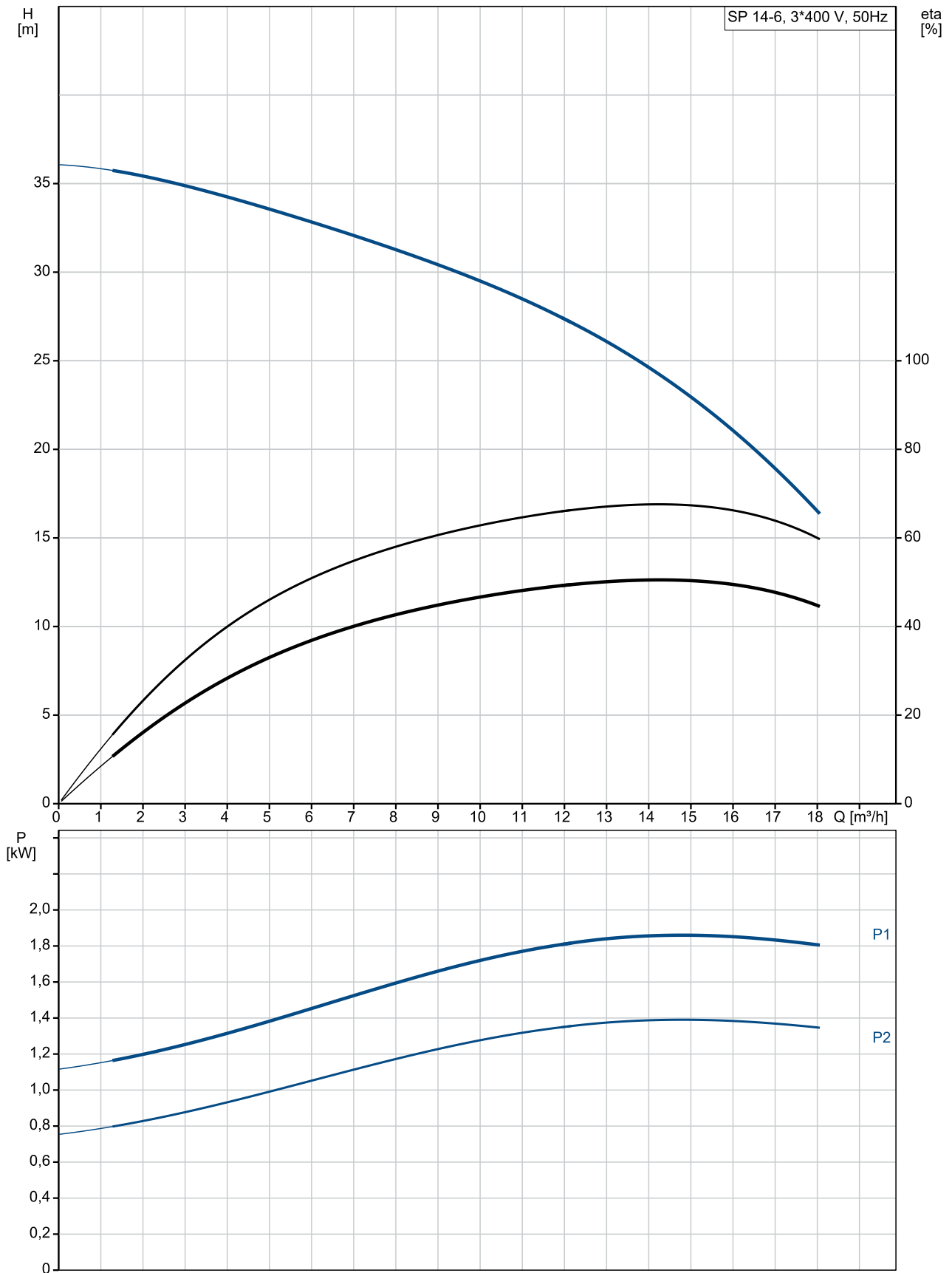
Curr. output 1	Volume flow	
Current span	4...20 mA NAMUR	
4 mA value	0,00000	dm3/min
20 mA value	500,00000	dm3/min
Mode défaut sortie courant	Max.	
Damping output 1	1,00000	s
Curr. output 2	Off	
Format display	l value, max. size	
Value 1 display	Volume flow	
Value 2 display	None	
Value 3 display	None	
Value 4 display	None	
Display damping	0,00000	s
Totalizer 1		
Unit		dm3
Operating mode totalizer	Net flow total	
Failure mode	Stop	
Totalizer 2		
Unit		dm3
Operating mode totalizer	Net flow total	
Failure mode	Stop	
Totalizer 3		
Unit		dm3
Operating mode totalizer	Net flow total	
Failure mode	Stop	
AA	Agrément; transmetteur + capteur: Zone non Ex	
I	Alimentation: 100-230VAC/24VDC	
BA	Sortie; entrée 1: 4-20mA HART	
D	Sortie; entrée 2: Configurable I/O default off	
A	Sortie; entrée 3: Sans;	
F	Affichage; configuration: 4-lignes rétroéclairé; touches optiques	
A	Boîtier: Alu revêtu	
A	Raccordement électrique: PE M20	
F	Joint: Forme aseptique, EPDM	
SAS	Raccordement process: SMS1145, 1.4404/316L	
0	Électrodes: 1.4435/316L	
A	Étalonnage débit: 0.5%	
A1	Modèle d'appareil : 1	
AC	>Langue de configuration affichage: Français	
EB	>>Pack application: Heartbeat vérification + Monitoring	
JA	>>Test, certificat: Certificat matière 3.1 (bride) EN10204-3.1 certificat de réception	
LP	>>Autre agrément: 3-A	

## Brochure technique fabricant

Position	Quantité	Description
	1	<p><b>SP 14-6</b></p>  <p>Référence: <a href="#">98699354</a></p> <p>Pompe immergée, convient au pompage d'eau propre. La pompe peut être installée à la verticale ou à l'horizontale. Tous les composants sont en acier inoxydable, EN 1.4301 (AISI 304), pour une grande résistance à la corrosion. Cette pompe est homologuée pour la délivrance d'eau potable.</p> <p>La pompe est équipée d'un moteur 1.5 kW MS402 avec étanchéité par joint à lèvres et protection anti-sable, lubrification à l'eau des paliers et une membrane de compensation du volume. Le moteur est à rotor noyé et offre une bonne stabilité mécanique et un haut rendement. Température maximale de 40 °C.</p> <p>Le moteur est dépourvu de capteur de température. Si la régulation de la température est nécessaire, un capteur Pt1000 peut être installé. Le moteur permet un démarrage direct.</p> <p><b>Liquide:</b></p> <p>Liquide pompé: Eau  Température liquide maximum: 40 °C  T° max. liquide à 0,15 m/sec: 40 °C  Liquid temperature during operation: 20 °C  Masse volumique: 998.2 kg/m³</p> <p><b>Technique:</b></p> <p>Vitesse de rotation pour les données de la pompe: 2900 mn-1  Débit nominal: 14 m³/h  Pression nominale: 25.3 m  Garniture mécanique pour moteur: LIPSEAL  Certifications sur la plaque signalétique: CE,EAC  Tolérance de courbe: ISO9906:2012 3B  Version moteur: T40</p> <p><b>Matériaux:</b></p> <p>Pompe: Acier inoxydable  EN 1.4301  AISI 304  Roue mobile: Acier inoxydable  EN 1.4301  AISI 304  Moteur: Acier inoxydable  DIN W.-Nr. 1.4301  AISI 304</p> <p><b>Installation:</b></p> <p>Refoulement pompe: RP2  Diamètre moteur: 4 inch</p> <p><b>Donnée électrique:</b></p> <p>Type moteur: MS402  Puissance nominale - P2: 1.5 kW  Puissance (P2) requise par pompe: 1.5 kW  Fréquence d'alimentation: 50 Hz</p>

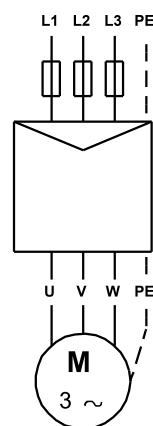
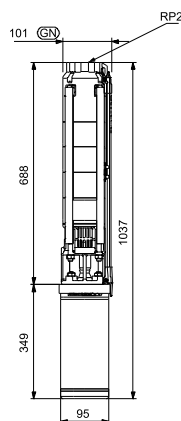
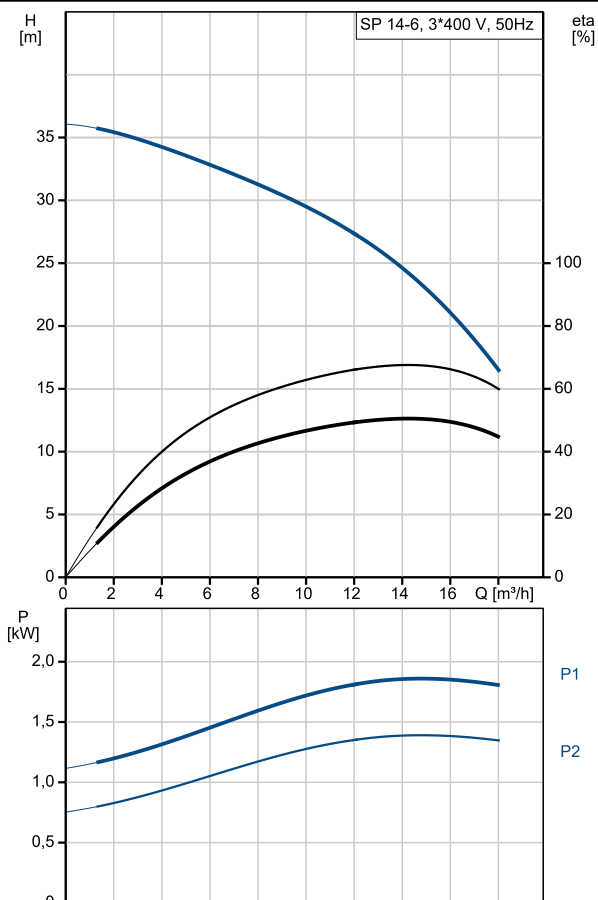
Position	Quantité	Description
		<p>Tension nominale: 3 x 380-400-415 V Courant nominal: 4.10-4.20-4.40 A Intensité démarrage: 490-500-500 % Cos phi - facteur de puissance: 0.80-0.75-0.70 Vitesse nominale: 2850-2860-2870 mn-1 Méthode de démarrage: direct Indice de protection (IEC 34-5): IP68 Classe d'isolement (IEC 85): B Capteur de température intégré: non</p> <p><b>Autres:</b> Index de Rendement Minimum, MEI <math>\geq</math>: 0.50 Status ErP: EuP Standalone/Prod. Poids net: 19.7 kg Poids brut: 21.9 kg Colisage: 0.016 m<sup>3</sup> Danish VVS No.: 388482006</p>

## 98699354 SP 14-6 50 Hz





Description	Valeur
<b>Information générale:</b>	
Nom produit:	SP 14-6
Code article:	98699354
Numéro EAN::	5712600111912
<b>Technique:</b>	
Vitesse de rotation pour les données de la pompe:	2900 mn-1
Débit nominal:	14 m³/h
Pression nominale:	25.3 m
Étages:	6
Roue mobile réduite:	NONE
Garniture mécanique pour moteur:	LIPSEAL
Certifications sur la plaque signalétique:	CE,EAC
Tolérance de courbe:	ISO9906:2012 3B
Modèle:	A
Clapet:	YES
Version moteur:	T40
<b>Matériaux:</b>	
Pompe:	Acier inoxydable EN 1.4301 AISI 304
Roue mobile:	Acier inoxydable EN 1.4301 AISI 304
Moteur:	Acier inoxydable DIN W.-Nr. 1.4301 AISI 304
<b>Installation:</b>	
Refoulement pompe:	RP2
Diamètre moteur:	4 inch
<b>Liquide:</b>	
Liquide pompé:	Eau
Température liquide maximum:	40 °C
T° max. liquide à 0,15 m/sec:	40 °C
Liquid temperature during operation:	20 °C
Masse volumique:	998.2 kg/m³
<b>Donnée électrique:</b>	
Type moteur:	MS402
Applic. moteur:	NEMA
Puissance nominale - P2:	1.5 kW
Puissance (P2) requise par pompe:	1.5 kW
Fréquence d'alimentation:	50 Hz
Tension nominale:	3 x 380-400-415 V
Courant nominal:	4.10-4.20-4.40 A
Intensité démarrage:	490-500-500 %
Cos phi - facteur de puissance:	0.80-0.75-0.70
Vitesse nominale:	2850-2860-2870 mn-1
Méthode de démarrage:	direct
Indice de protection (IEC 34-5):	IP68
Classe d'isolement (IEC 85):	B
Protection moteur:	AUCUN
Protection thermique:	externe
Capteur de température intégré:	non
No moteur:	79192006
<b>Autres:</b>	
Index de Rendement Minimum, MEI ≥:	0.50
Status ErP:	EuP Standalone/Prod.
Poids net:	19.7 kg





Nom Société:

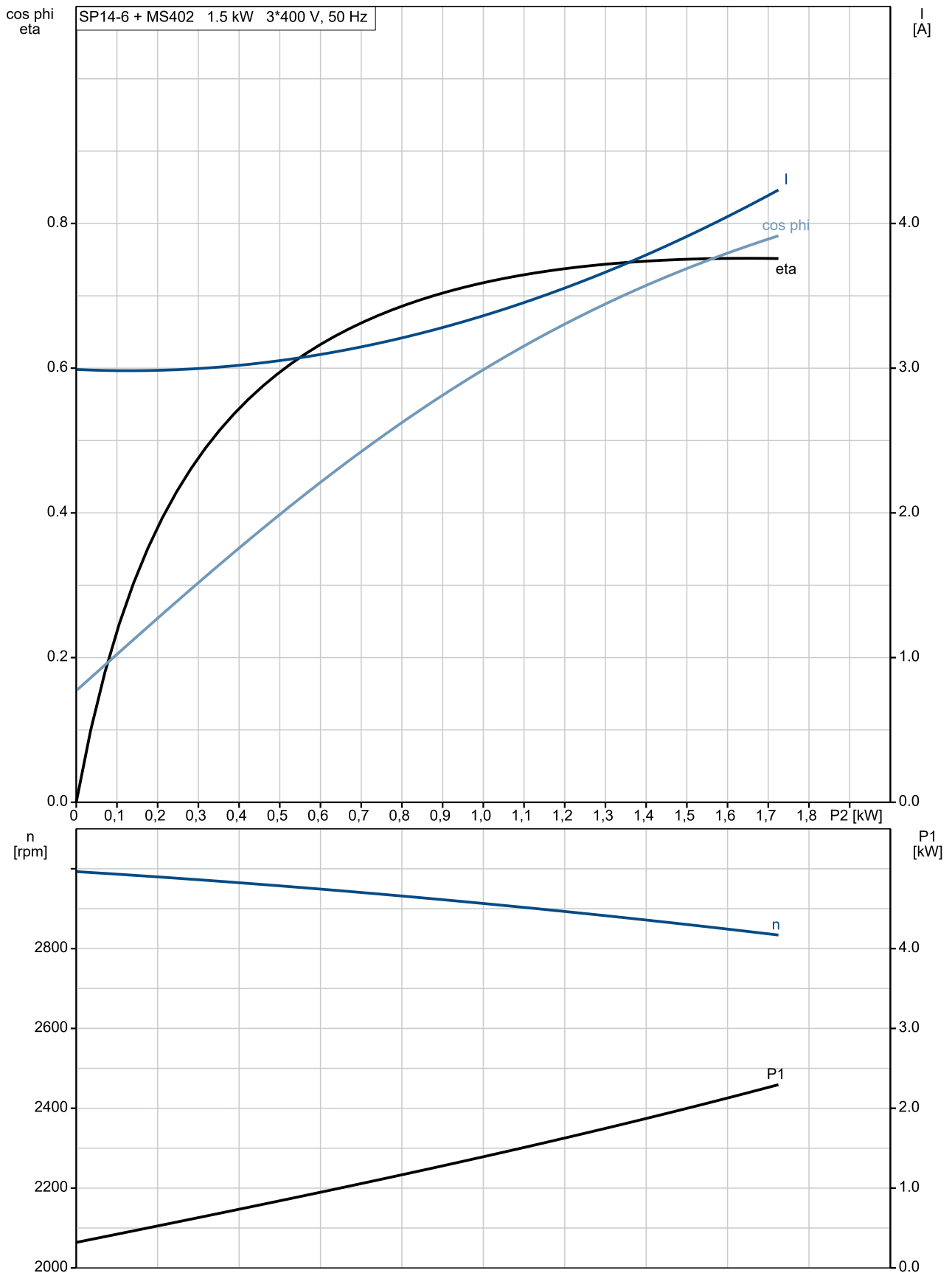
Créé par:

Téléphone:

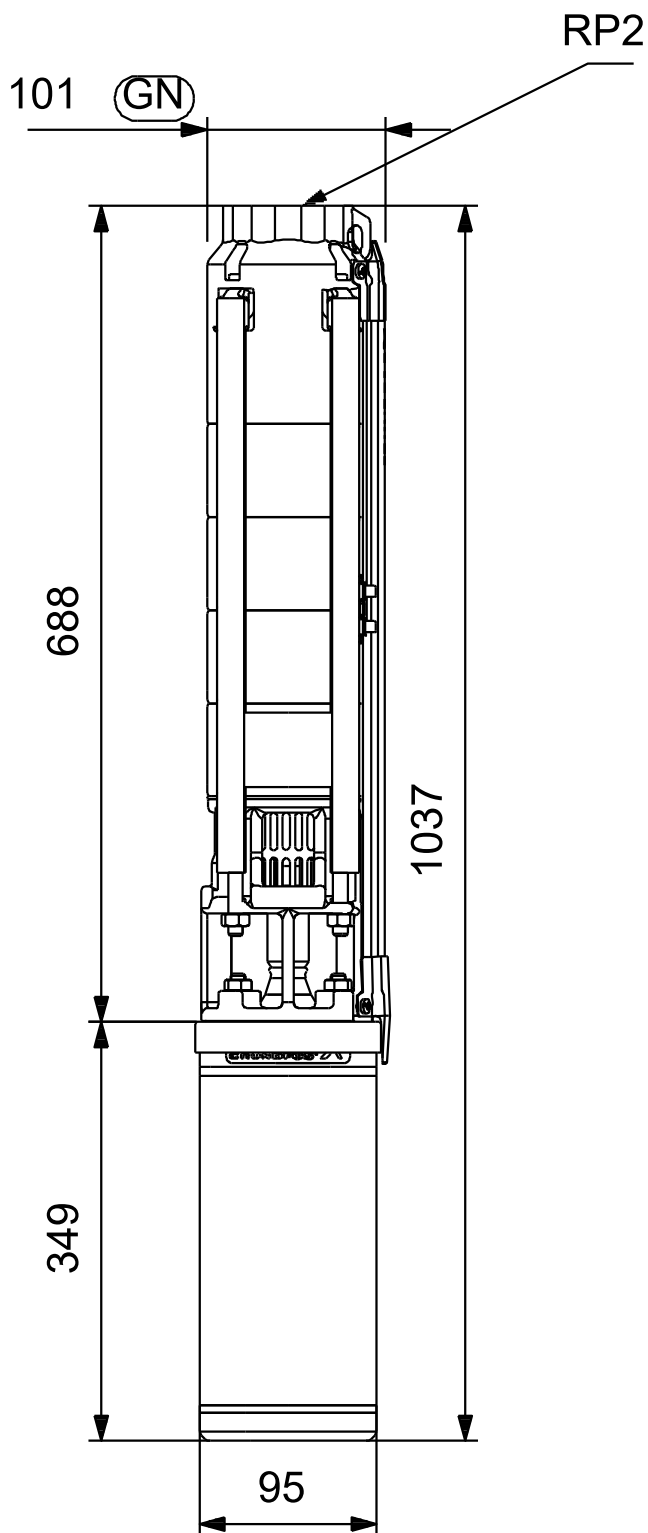
Date: 19/11/2018

Description	Valeur
Poids brut:	21.9 kg
Colisage:	0.016 m3
Danish VVS No.:	388482006

## 98699354 SP 14-6 50 Hz

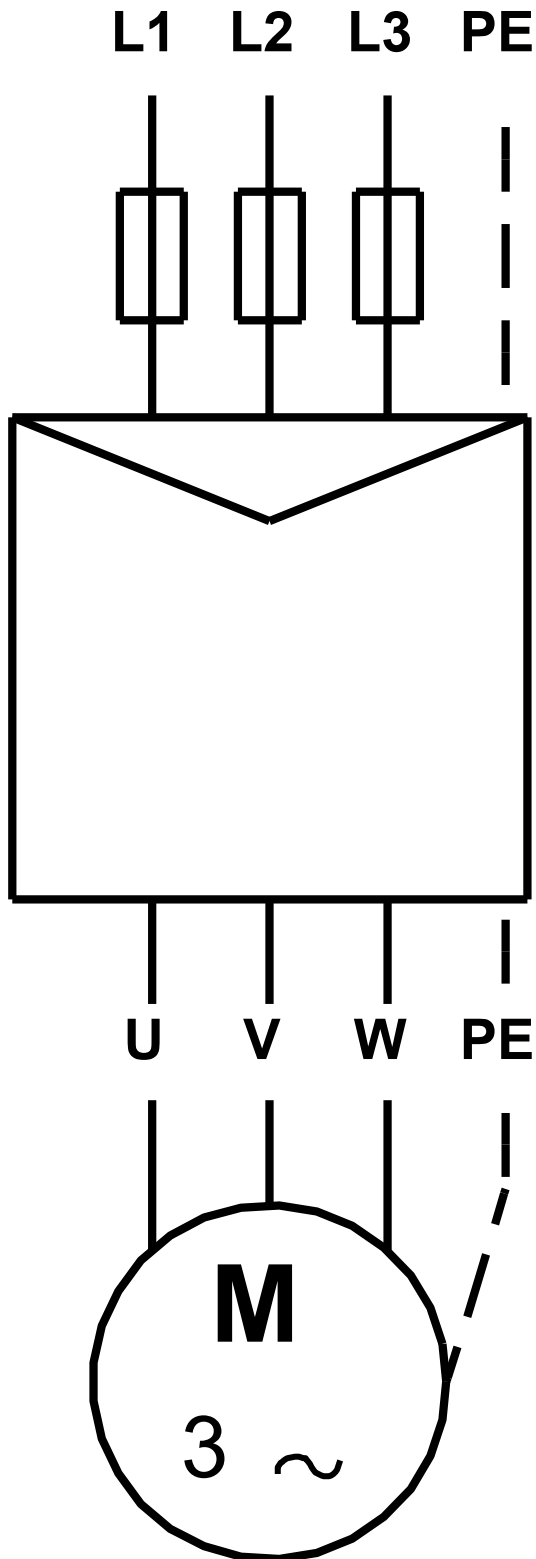


## 98699354 SP 14-6 50 Hz



Remarque: toutes les unités sont en [mm] à moins que d'autres unités soient énoncées.  
Mise en garde: ce dessin d'encombrement simplifié ne montre pas tous les détails.

98699354 SP 14-6 50 Hz



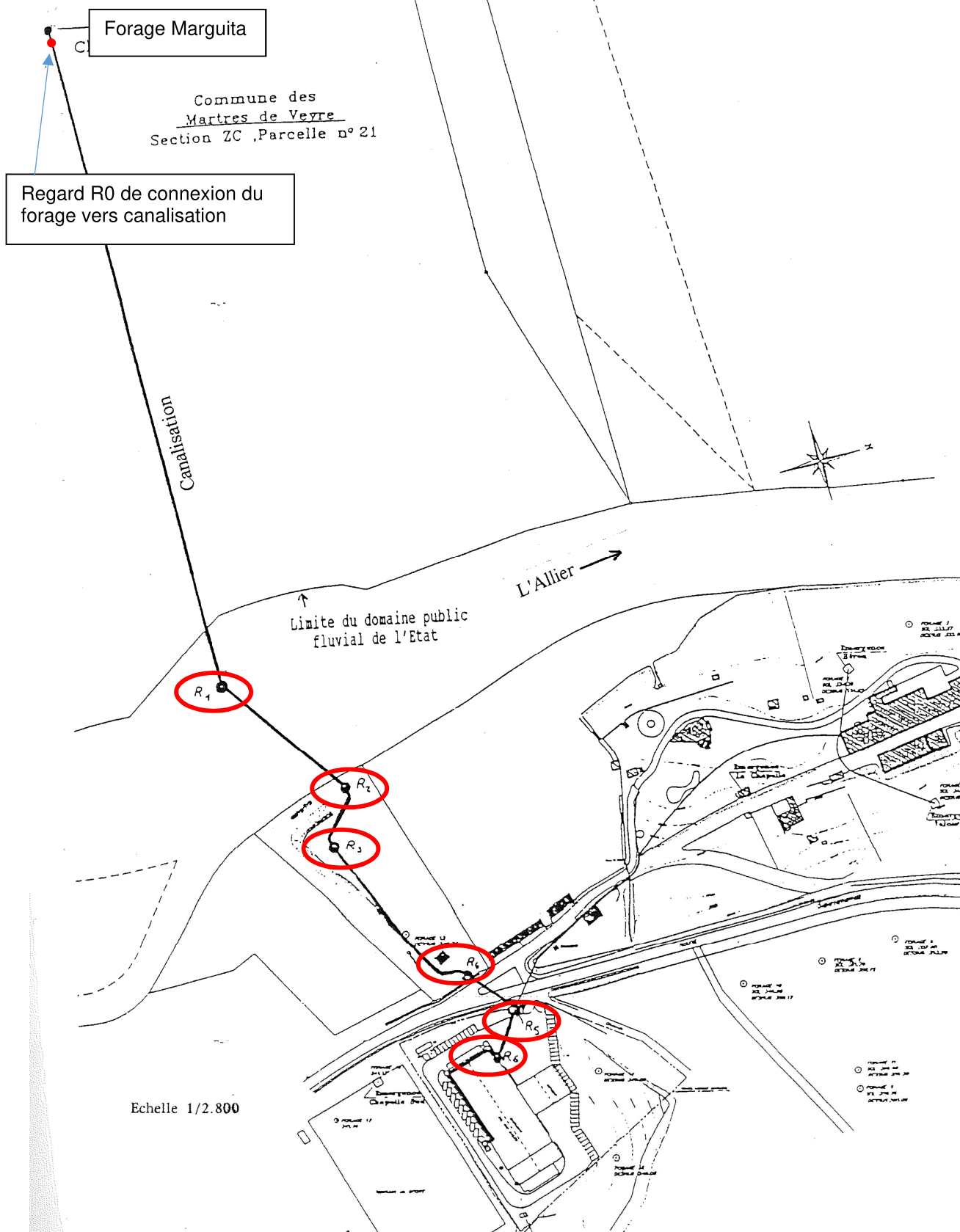
Note ! Toutes les unités sont en [mm] sauf précision contraire.

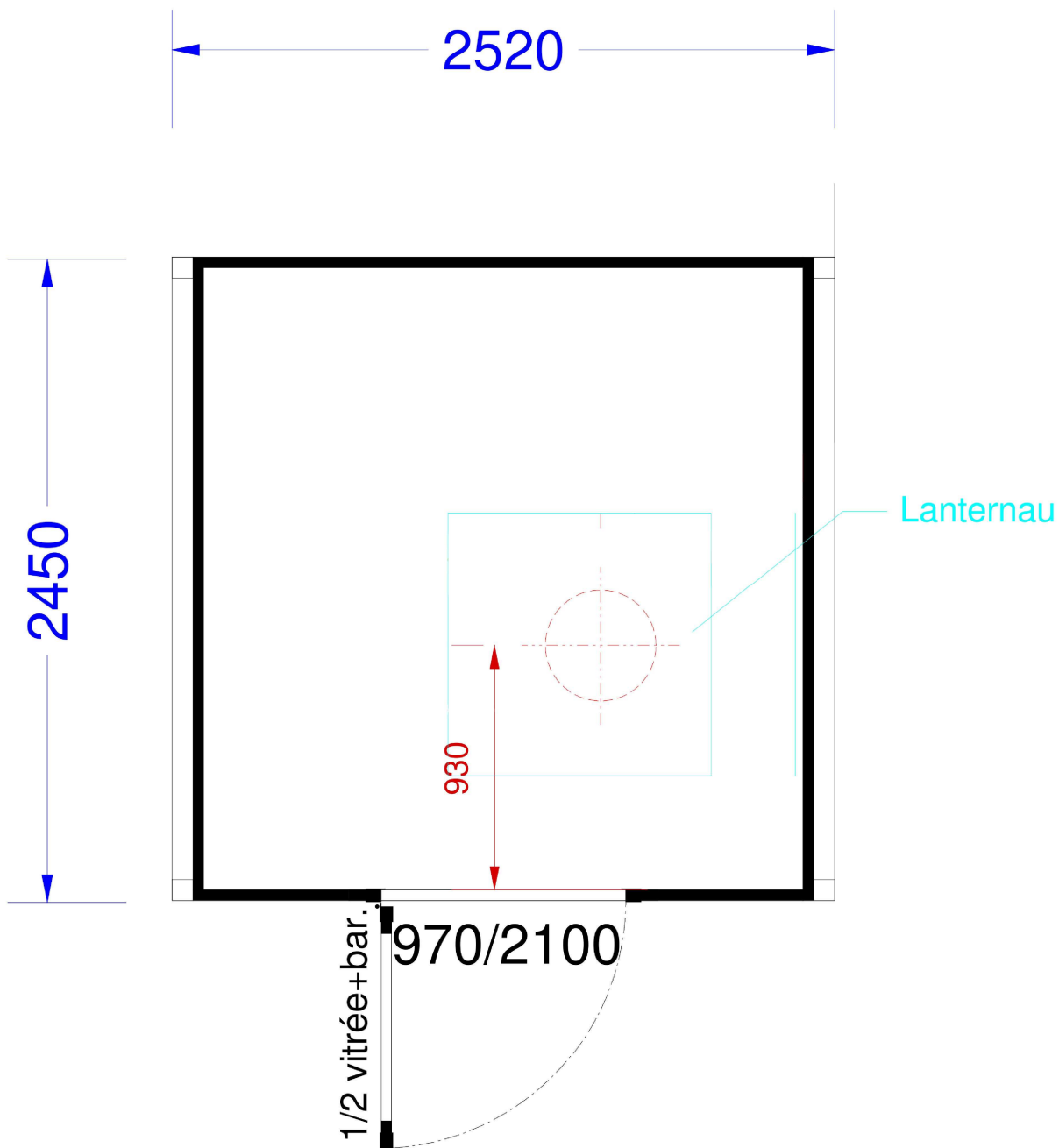
# **ANNEXE 6-2**

## **CHEMINEMENT DE LA CANALISATION DE TRANSPORT**

# CANALISATION D'AMENEE VERS L'USINE (d'après document EMGSM -1998)

24





**1 MODULE OCEBLOC BC 25.25  
TOITURE SEULEMENT**

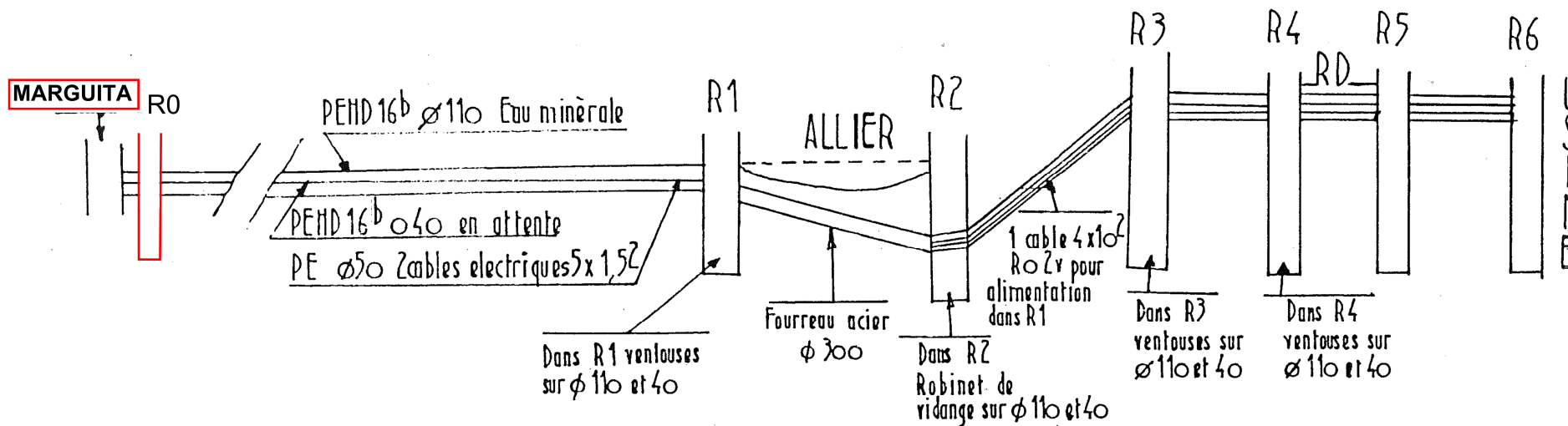
**ocebloc**  
constructeur modulaire

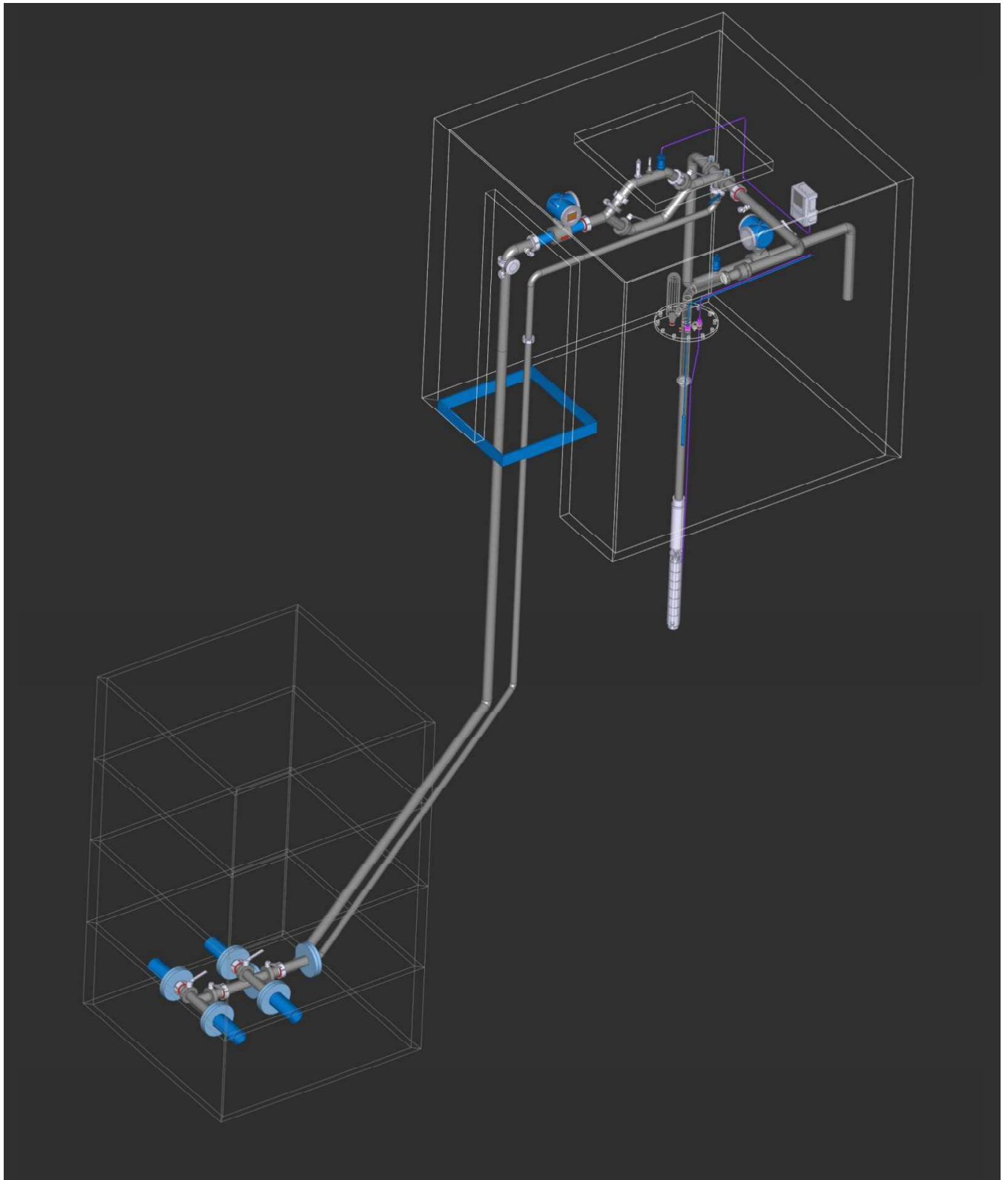
3 rue Pierre-Gilles de Gennes  
ZA PRA DE SERRE  
63960 VEYRE-MONTON  
TEL 04 73 69 31 80  
FAX 04 73 69 81 42  
Site Internet : [www.ocebloc.com](http://www.ocebloc.com)  
e-mail : [ocebloc@ocebloc.com](mailto:ocebloc@ocebloc.com)

Hauteur S/plafond : ± 2.40m	Surface totale : 6.17 m <sup>2</sup>	Plan N° :17697/1
Date : 01/10/19	Nom : R.N	Echelle : 1/25



**CANALISATION D'AMENEE VERS L'USINE (d'après document EMGSM -1998)  
PROFIL EN LONG**

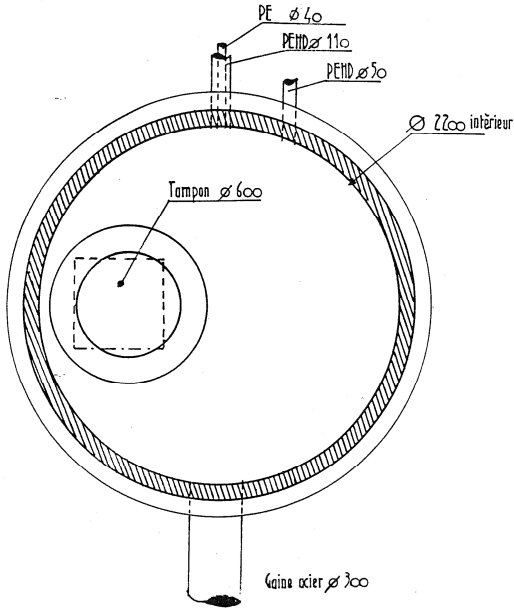




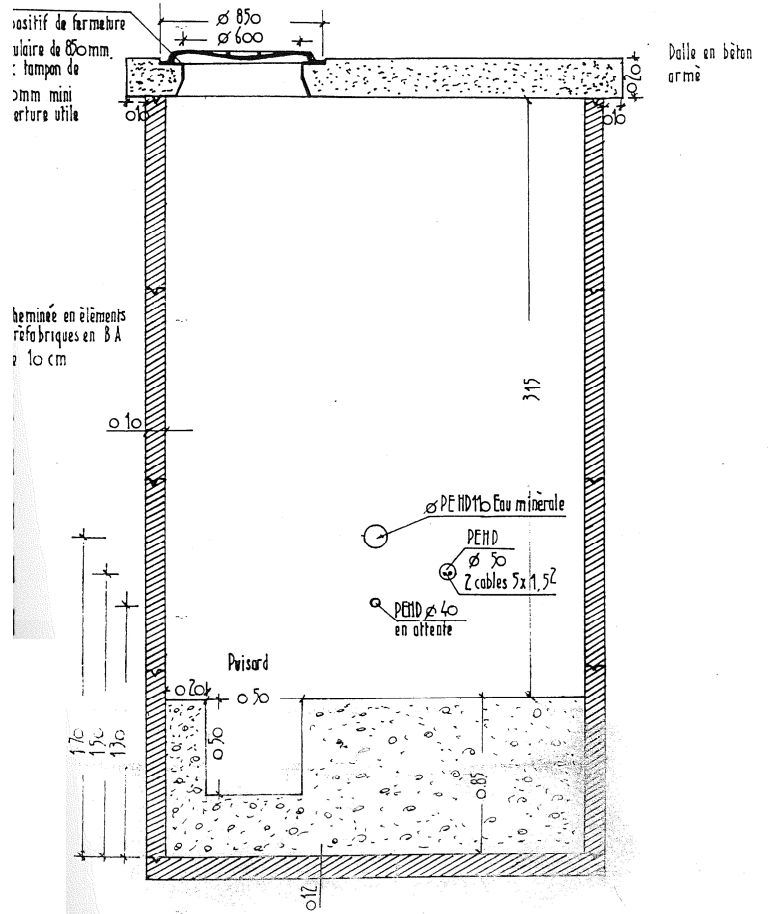
Source : EMGSM

# CANALISATION D'AMENEE VERS L'USINE (d'après document EMGSM -1998) REGARD R1

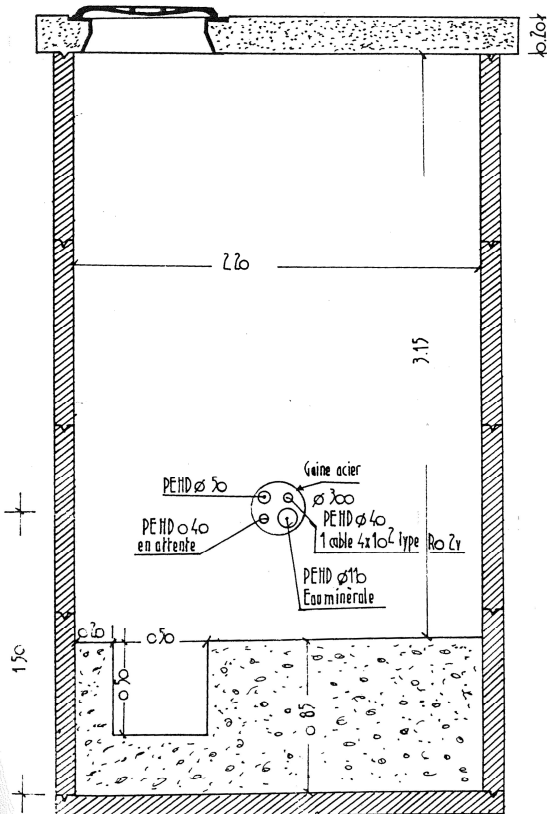
VUE DE DESSUS



COUPE TRANSVERSALE 1

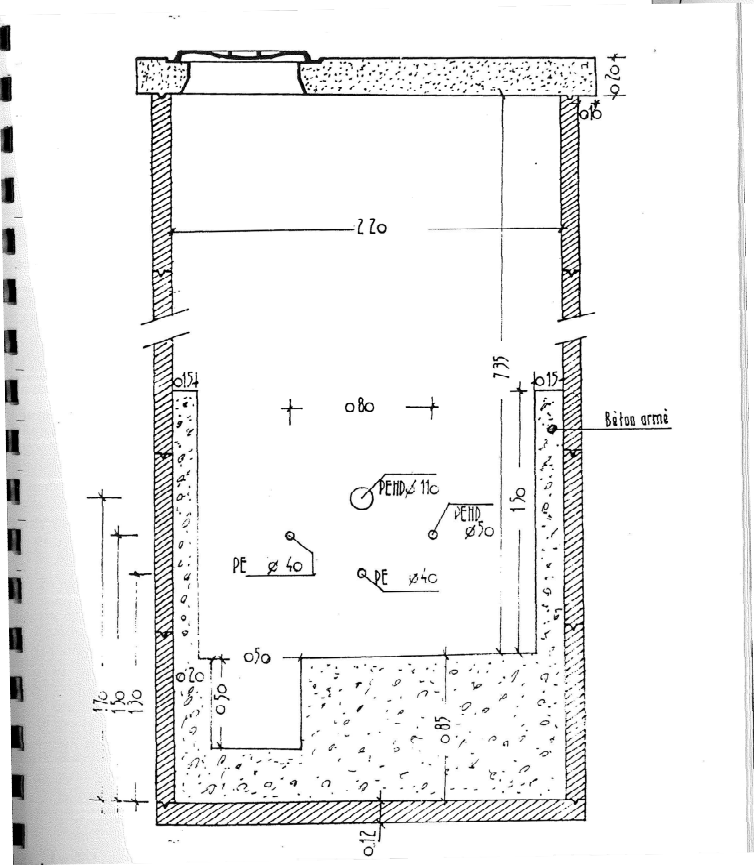
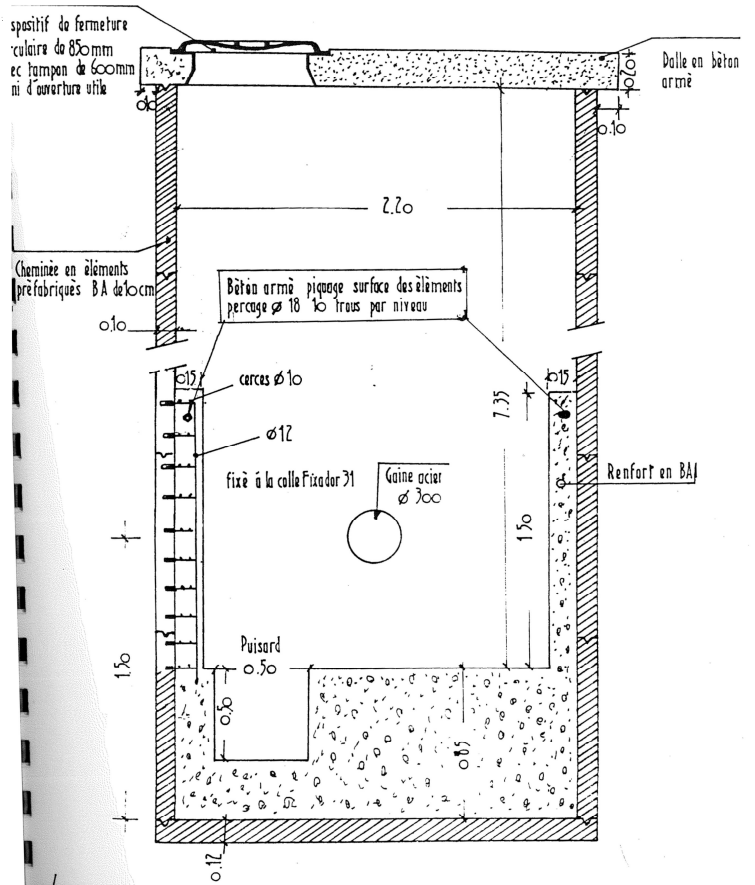
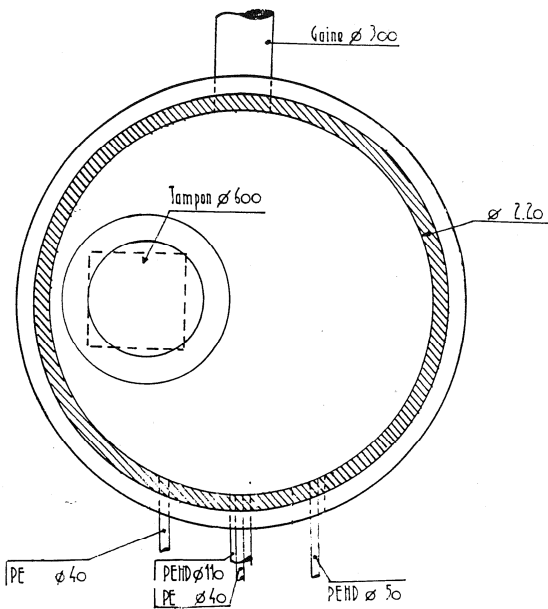


COUPE TRANSVERSALE 2



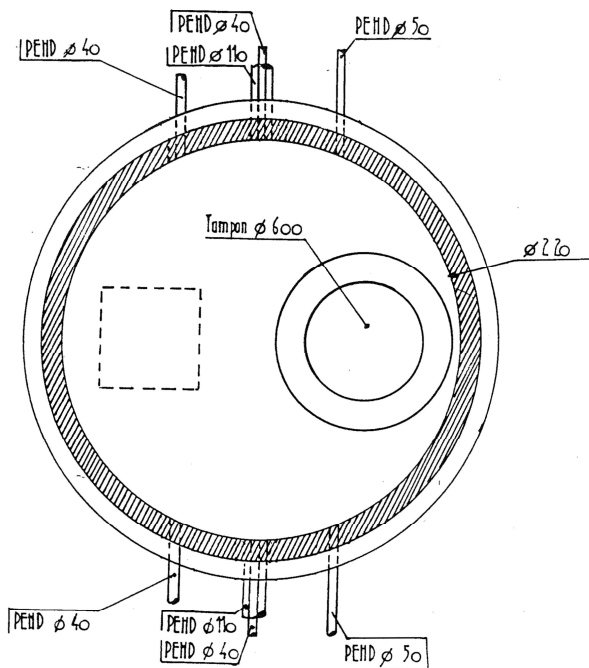
# CANALISATION D'AMENEE VERS L'USINE (d'après document EMGSM -1998) REGARD R2

VUE DE DESSUS

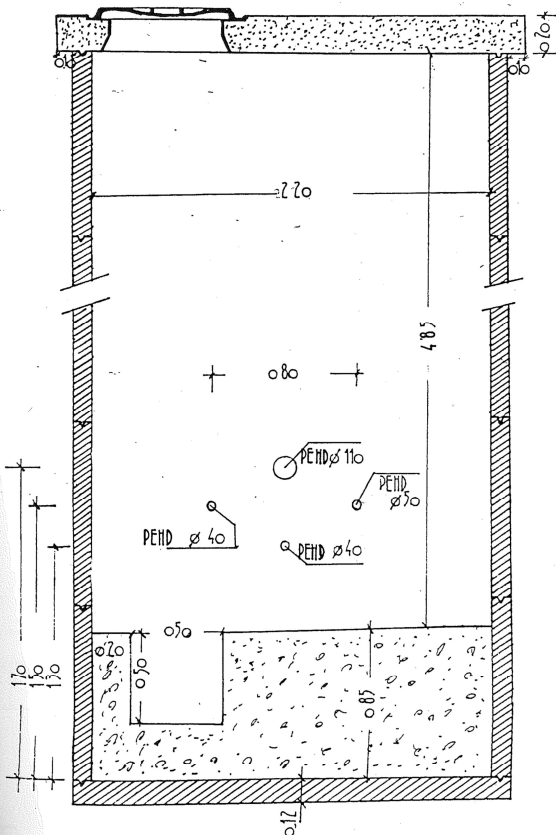
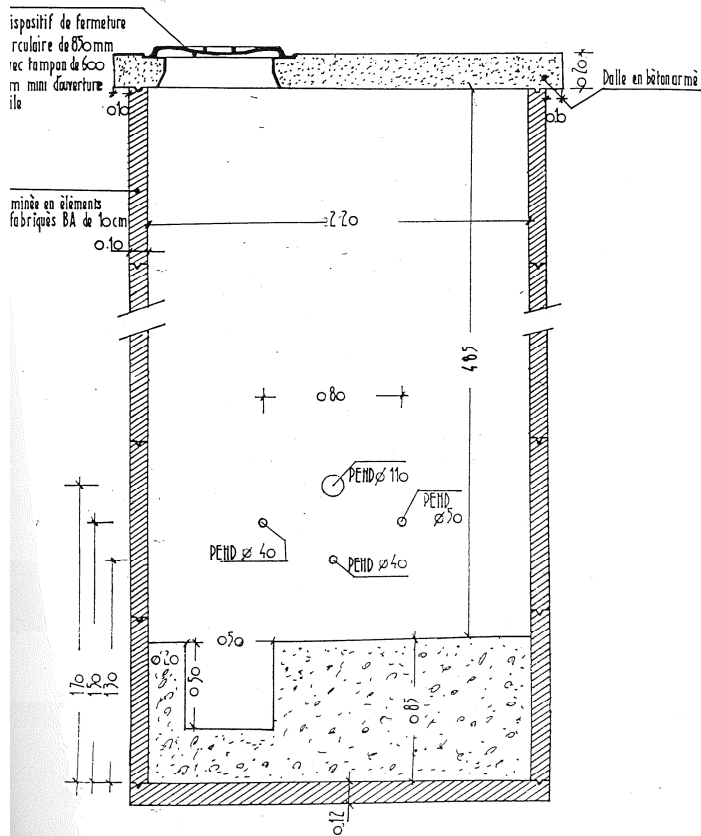


# CANALISATION D'AMENEE VERS L'USINE (d'après document EMGSM -1998) REGARD R3

VUE DE DESSUS

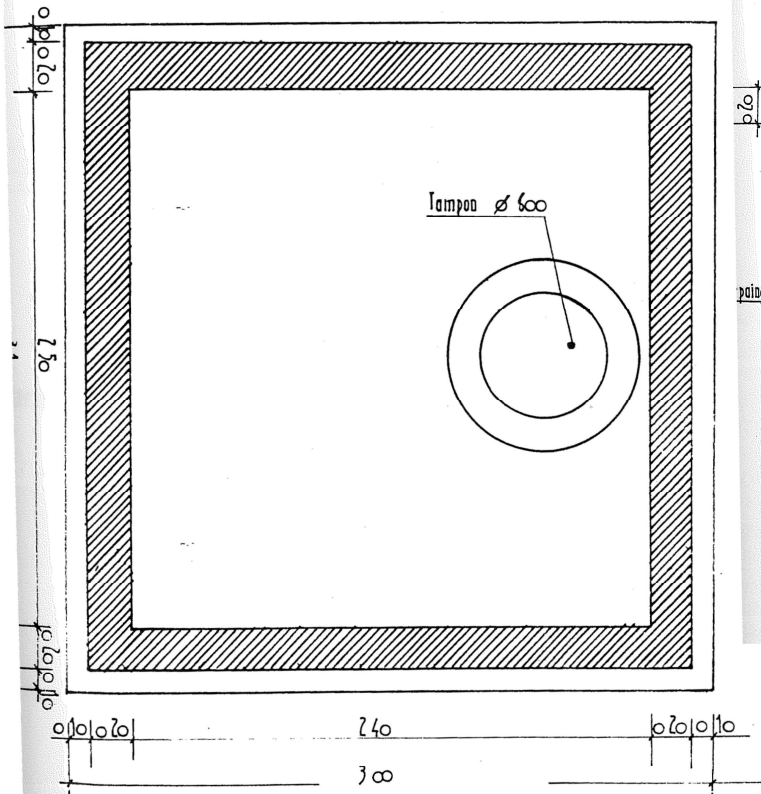


COUPE TRANVERSALE 1

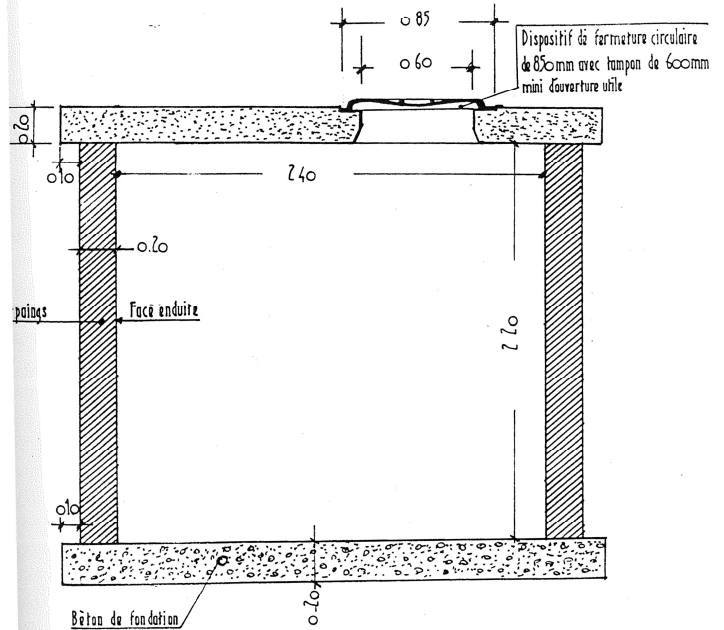


# CANALISATION D'AMENEE VERS L'USINE (d'après document EMGSM -1998) REGARD R4

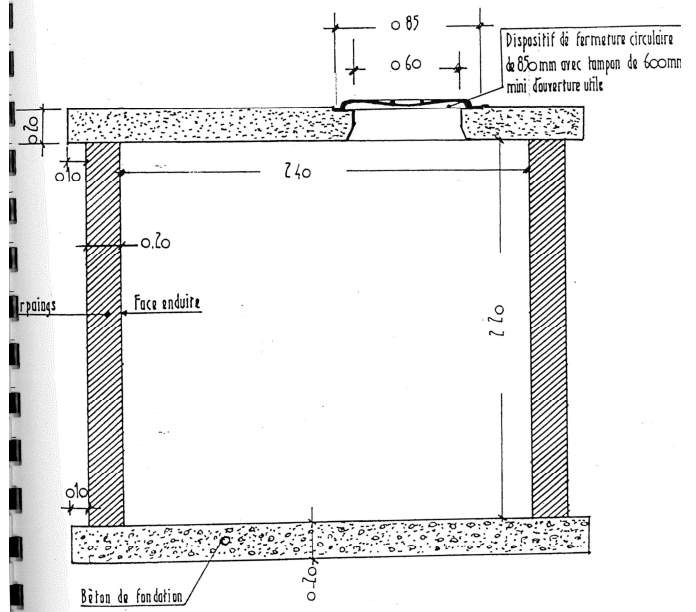
**VUE DE DESSUS**



**COUPE TRANSVERSALE 1**



**COUPE TRANSVERSALE 2**

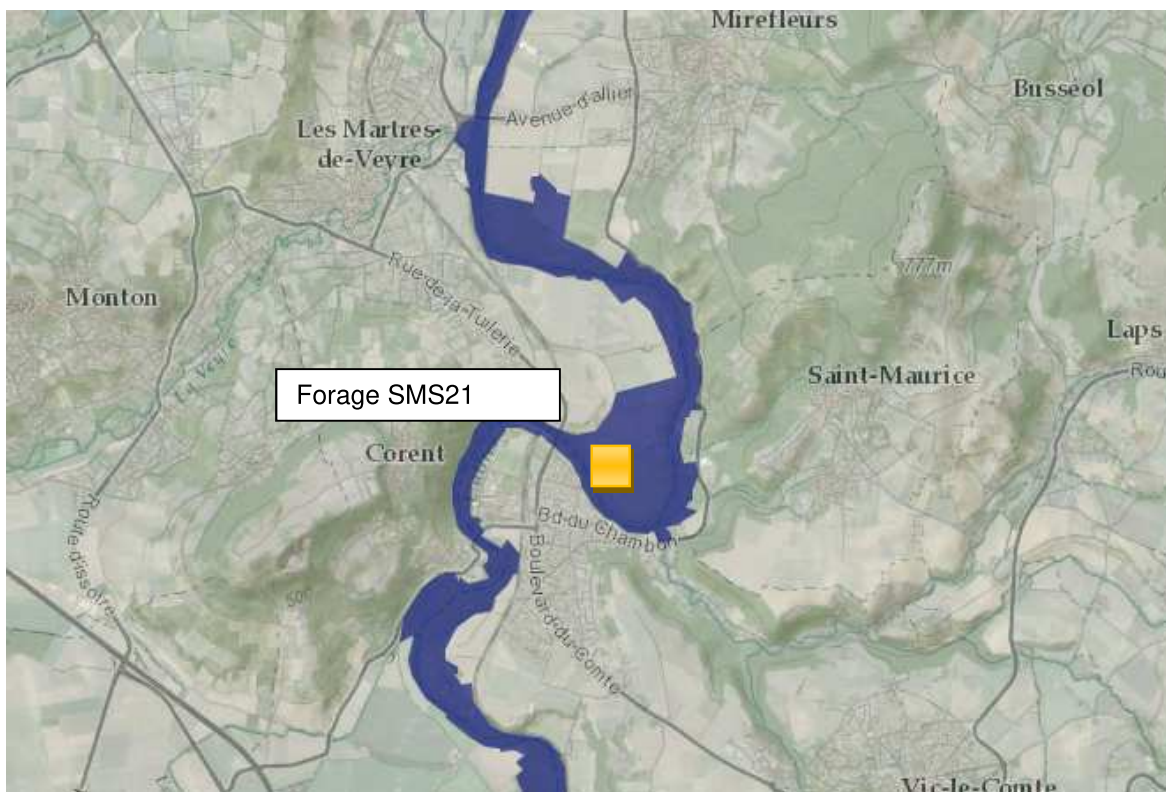


# ANNEXE 7

## Site NATURA 2000

N°FR8301038

Val d'Allier – Alagnon





NATURA 2000 - FORMULAIRE STANDARD DE DONNEES  
Pour les zones de protection spéciale (ZPS), les propositions de sites d'importance communautaire (pSIC), les sites d'importance communautaire (SIC) et les zones spéciales de conservation (ZSC)

## FR8301038 - Val d'Allier - Alagnon

<a href="#">1. IDENTIFICATION DU SITE</a>	<a href="#">1</a>
<a href="#">2. LOCALISATION DU SITE</a>	<a href="#">2</a>
<a href="#">3. INFORMATIONS ECOLOGIQUES</a>	<a href="#">4</a>
<a href="#">4. DESCRIPTION DU SITE</a>	<a href="#">7</a>
<a href="#">5. STATUT DE PROTECTION DU SITE</a>	<a href="#">8</a>
<a href="#">6. GESTION DU SITE</a>	<a href="#">9</a>

### 1. IDENTIFICATION DU SITE

1.1 Type B (pSIC/SIC/ZSC)      1.2 Code du site FR8301038      1.3 Appellation du site Val d'Allier - Alagnon

1.4 Date de compilation 30/11/1995      1.5 Date d'actualisation 01/03/2019

#### 1.6 Responsables

Responsable national et européen	Responsable du site	Responsable technique et scientifique national
Ministère en charge de l'écologie	DREAL Auvergne	MNHN - Service du Patrimoine Naturel
<a href="http://www.developpement-durable.gouv.fr">www.developpement-durable.gouv.fr</a>	<a href="http://www.auvergne.developpement-durable.gouv.fr">www.auvergne.developpement-durable.gouv.fr</a>	<a href="http://www.mnhn.fr">www.mnhn.fr</a> <a href="http://www.spn.mnhn.fr">www.spn.mnhn.fr</a>
<a href="mailto:en3.en.deb.dgaln@developpement-durable.gouv.fr">en3.en.deb.dgaln@developpement-durable.gouv.fr</a>		<a href="mailto:natura2000@mnhn.fr">natura2000@mnhn.fr</a>

#### 1.7 Dates de proposition et de désignation / classement du site

Date de transmission à la Commission Européenne : 31/03/1999



(Proposition de classement du site comme SIC)

Dernière date de parution au JO UE : 03/12/2014  
(Confirmation de classement du site comme SIC)

ZSC : date de signature du dernier arrêté (JO RF) : 30/06/2015

Texte juridique national de référence pour la désignation comme ZSC : <http://www.legifrance.gouv.fr/affichTexte.do?cidTexte=JORFTEXT000030885571>

### 2. LOCALISATION DU SITE

#### 2.1 Coordonnées du centre du site [en degrés décimaux]

Longitude : 3,21028°

Latitude : 45,64194°

#### 2.2 Superficie totale

2419 ha

#### 2.3 Pourcentage de superficie marine

Non concerné

#### 2.4 Code et dénomination de la région administrative

Code INSEE	Région
83	Auvergne

#### 2.5 Code et dénomination des départements

Code INSEE	Département	Couverture (%)
63	Puy-de-Dôme	100 %

#### 2.6 Code et dénomination des communes

Code INSEE	Communes
63021	AUTHEZAT
63022	AUZAT-LA-COMBELLE
63031	BEAULIEU
63034	BEAUREGARD-L'EVEQUE
63052	BREUIL-SUR-COUZE
63054	BROC
63069	CENDRE
63091	CHARBONNIER-LES-MINES
63120	CORENT
63121	COUDES
63124	COURNON-D'AUVERGNE
63178	ISSOIRE
63182	JUMEAUX
63213	MARTRES-D'ARTIERE





63214	MARTRES-DE-VEYRE
63227	MIREFLEURS
63241	MONTPEYROUX
63242	MORLAT
63226	MUR SUR ALLIER
63255	NONETTE-ORSONNETTE
63261	ORBEL
63269	PARENT
63270	PARENTIGNAT
63273	PERIGNAT-SUR-ALLIER
63284	PONT-DU-CHATEAU
63287	PRADEAUX
63306	ROCHE-NOIRE
63378	SAINT-MAURICE
63404	SAINT-YVOINE
63411	SAUVAGNAT-SAINTE-MARTHE
63457	VIC-LE-COMTE
63472	YRONDE-ET-BURON

## 2.7 Région(s) biogéographique(s) Continental (100%)



## 3. INFORMATIONS ÉCOLOGIQUES

### 3.1 Types d'habitats présents sur le site et évaluations

Code	Types d'habitats inscrits à l'annexe I				Évaluation du site			
	PF	Superficie (ha) (% de couverture)	Grottes [nombre]	Qualité des données	A B C D	A B C		
					Représentativité	Superficie relative	Conservation	Évaluation globale
<a href="#">1340</a> <i>Près-salés intérieurs</i>	X	1,25 (0,05 %)		G	A	C	B	B
<a href="#">3130</a> <i>Eaux stagnantes, oligotrophes à mésotrophes avec végétation des Littorelletea uniflorae et/ou des Isoeto-Nanojuncetea</i>		0,47 (0,02 %)		G	A	C	B	B
<a href="#">3140</a> <i>Eaux oligomésotrophes calcaires avec végétation benthique à Chara spp.</i>		0,52 (0,02 %)		G	A	C	B	B
<a href="#">3150</a> <i>Lacs eutrophes naturels avec végétation du Magnopotamion ou de l'Hydrocharition</i>		15,07 (0,62 %)		G	A	C	B	B
<a href="#">3260</a> <i>Rivières des étages planitiaire à montagnard avec végétation du Ranunculion fluitantis et du Callitriche-Batrachion</i>		8,26 (0,34 %)		G	B	C	A	B
<a href="#">3270</a> <i>Rivières avec berges vaseuses avec végétation du Chenopodion rubri p.p. et du Bidention p.p.</i>		8,92 (0,37 %)		G	A	C	A	B
<a href="#">6210</a> <i>Pelouses sèches semi-naturelles et faciès d'embuissonnement sur calcaires (Festuco-Brometalia) (* sites d'orchidées remarquables)</i>		20,03 (0,83 %)		G	B	C	C	C
<a href="#">6230</a> <i>Formations herbues à Nardus, riches en espèces, sur substrats siliceux des zones montagnardes (et des zones submontagnardes de l'Europe continentale)</i>	X	0,02 (0 %)		G	B	C	A	B
<a href="#">6430</a> <i>Mégaphorbiaies hygrophiles d'ourlets planitaires et des étages montagnard à alpin</i>		16,5 (0,68 %)		G	B	C	C	C
<a href="#">6510</a> <i>Prairies maigres de fauche de basse altitude (Alopecurus pratensis, Sanguisorba officinalis)</i>		82,97 (3,43 %)		G	B	C	B	B
<a href="#">7220</a> <i>Sources pétrifiantes avec formation de tuf (Cratoneurion)</i>	X	0,06 (0 %)		G	B	C	A	B
<a href="#">8210</a> <i>Pentes rocheuses calcaires avec végétation chasmophytique</i>		0,01 (0 %)		M	D			



8230 Roches siliceuses avec végétation pionnière du Sedo-Scleranthion ou du Sedo albi-Veronicon dillenii		1,57 (0,06 %)		G	C	C	B	C
91F0 Forêts alluviales à <i>Alnus glutinosa</i> et <i>Fraxinus excelsior</i> ( <i>Alno-Padion</i> , <i>Alnion incanae</i> , <i>Salicion albae</i> )	X	199,86 (8,26 %)		G	A	C	B	B
91F0 Forêts mixtes à <i>Quercus robur</i> , <i>Ulmus laevis</i> , <i>Ulmus minor</i> , <i>Fraxinus excelsior</i> ou <i>Fraxinus angustifolia</i> , riveraines des grands fleuves ( <i>Ulmion minoris</i> )		793,14 (32,79 %)		G	A	B	B	B

- **PF** : Forme prioritaire de l'habitat.
- **Qualité des données** : G = «Bonne» ; B = «Bonne» ; C = «Significative» ; D = «Présence non significative».
- **Représentativité** : A = «Excellente» ; B = «Bonne» ; C = «Significative» ; D = «Présence non significative».
- **Superficie relative** : A =  $100 \geq p > 15\%$  ; B =  $15 \geq p > 2\%$  ; C =  $2 \geq p > 0\%$  .
- **Conservation** : A = «Excellente» ; B = «Bonne» ; C = «Moyenne / réduite».
- **Évaluation globale** : A = «Excellente» ; B = «Bonne» ; C = «Significative».

### 3.2 Espèces inscrites à l'annexe II de la directive 92/43/CEE et évaluation

Espèce			Population présente sur le site					Évaluation du site				
Groupe	Code	Nom scientifique	Type	Taille		Unité	Cat. C J V P	Qualité des données	A B C D			
				Min	Max				Pop.	Cons.	Isol.	Glob.
M	1324	<a href="#">Myotis myotis</a>	r	2	2	i	R	G	C	B	C	B
M	1337	<a href="#">Castor fiber</a>	p	2	2	i	R	G	C	B	C	A
M	1355	<a href="#">Lutra lutra</a>	p	2	2	i	R	G	C	B	C	A
F	5315	<a href="#">Cottus perifretum</a>	p			i	P	M	C	B	B	B
F	5339	<a href="#">Rhodeus amarus</a>	p	1	1	i	C	G	B	B	C	B
F	6150	<a href="#">Parachondrostoma toxostoma</a>	p	1	1	i	C	G	B	B	A	B
I	1041	<a href="#">Oxygastra curtisii</a>	p			i	C	G	A	A	C	A
I	1044	<a href="#">Coenagrion mercuriale</a>	p	2	2	i	V	G	C	C	C	C
I	1060	<a href="#">Lycaena dispar</a>	p	1	1	i	P	M	C	B	C	B
I	1083	<a href="#">Lucanus cervus</a>	p			i	C	G	C	A	C	B
F	1095	<a href="#">Petromyzon marinus</a>	r	1	1	i	R	M	B	C	C	B

- 5/9 -



F	1096	<a href="#">Lampetra planeri</a>	p	1	1	i	P	P	C	C	B	C
F	1102	<a href="#">Alosa alosa</a>	r			i	R	M	C	C	C	B
F	1106	<a href="#">Salmo salar</a>	r	1	1	i	V	M	C	C	C	C
A	1193	<a href="#">Bombina variegata</a>	r	1	1	i	R	G	C	A	C	A
M	1303	<a href="#">Rhinolophus hipposideros</a>	w	1	1	i	V	M	C	C	C	C
M	1304	<a href="#">Rhinolophus ferrumequinum</a>	w	1	1	i	V	M	C	C	C	C
M	1308	<a href="#">Barbastella barbastellus</a>	w	1	1	i	V	M	C	C	C	B

- **Groupe** : A = Amphibiens, B = Oiseaux, F = Poissons, I = Invertébrés, M = Mammifères, P = Plantes, R = Reptiles.
- **Type** : p = espèce résidente (sédentaire), r = reproduction (migratrice), c = concentration (migratrice), w = hivernage (migratrice).
- **Unité** : i = individus, p = couples, adults = Adultes matures, area = Superficie en m<sup>2</sup>, bfemales = Femelles reproductrices, cmales = Mâles chanteurs, colonies = Colonies, fstems = Tiges florales, grids1x1 = Grille 1x1 km, grids10x10 = Grille 10x10 km, grids5x5 = Grille 5x5 km, length = Longueur en km, localities = Stations, logs = Nombre de branches, males = Mâles, shoots = Pousses, stones = Cavités rocheuses, subadults = Sub-adultes, trees = Nombre de troncs, tufts = Touffes.
- **Catégories du point de vue de l'abondance (Cat.)** : C = espèce commune, R = espèce rare, V = espèce très rare, P = espèce présente.
- **Qualité des données** : G = «Bonne» (données reposant sur des enquêtes, par exemple) ; M = «Moyenne» (données partielles + extrapolations, par exemple) ; P = «Médiocre» (estimation approximative, par exemple) ; DD = Données insuffisantes.
- **Population** : A =  $100 \geq p > 15\%$  ; B =  $15 \geq p > 2\%$  ; C =  $2 \geq p > 0\%$  ; D = Non significative.
- **Conservation** : A = «Excellente» ; B = «Bonne» ; C = «Moyenne / réduite».
- **Isolement** : A = population (presque) isolée ; B = population non isolée, mais en marge de son aire de répartition ; C = population non isolée dans son aire de répartition élargie.
- **Évaluation globale** : A = «Excellente» ; B = «Bonne» ; C = «Significative».

### 3.3 Autres espèces importantes de faune et de flore

Espèce			Population présente sur le site				Motivation					
Groupe	Code	Nom scientifique	Taille		Unité	Cat. C J V P	Annexe Dir. Hab.		Autres catégories			
			Min	Max			IV	V	A	B	C	D
F		<a href="#">Anguilla anguilla</a>							X		X	
F		<a href="#">Esox lucius</a>							X			
P		<a href="#">Ulmus laevis</a>	130	500	i	R						X

- **Groupe** : A = Amphibiens, B = Oiseaux, F = Poissons, Fu = Champignons, I = Invertébrés, L = Lichens, M = Mammifères, P = Plantes, R = Reptiles.
- **Unité** : i = individus, p = couples, adults = Adultes matures, area = Superficie en m<sup>2</sup>, bfemales = Femelles reproductrices, cmales = Mâles chanteurs, colonies = Colonies, fstems = Tiges florales, grids1x1 = Grille 1x1 km, grids10x10 = Grille 10x10 km, grids5x5 = Grille 5x5 km, length = Longueur en km, localities = Stations, logs = Nombre de branches, males = Mâles, shoots = Pousses, stones = Cavités rocheuses, subadults = Sub-adultes, trees = Nombre de troncs, tufts = Touffes.
- **Catégories du point de vue de l'abondance (Cat.)** : C = espèce commune, R = espèce rare, V = espèce très rare, P = espèce présente.
- **Motivation** : IV, V = annexe où est inscrite l'espèce (directive «Habitats») ; A = liste rouge nationale ; B = espèce endémique ; C = conventions internationales ; D = autres raisons.

- 6/9 -



## 4. DESCRIPTION DU SITE

### 4.1 Caractère général du site

Classe d'habitat	Pourcentage de couverture
N03 : Marais salants, Prés salés, Steppes salées	1 %
N06 : Eaux douces intérieures (Eaux stagnantes, Eaux courantes)	20 %
N08 : Landes, Broussailles, Recrus, Maquis et Garrigues, Phrygana	25 %
N09 : Pelouses sèches, Steppes	1 %
N10 : Prairies semi-naturelles humides, Prairies mésophiles améliorées	21 %
N16 : Forêts caducifoliées	30 %
N20 : Forêt artificielle en monoculture (ex: Plantations de peupliers ou d'Arbres exotiques)	2 %

### Autres caractéristiques du site

Maintien de la dynamique fluviale indispensable pour la conservation du site.

Enjeu important du site pour l'avifaune.

L'Allier est un axe de migration essentiel pour les espèces aquatiques, l'avifaune et un corridor de reconquête pour de nombreuses espèces végétales et animales.

Une végétation halophile est présente à proximité des sources et marais salés.

Artificialisation : enrochements, extraction de granulats, agriculture intensive, baisse de la nappe.

Vulnérabilité : Artificialisation : enrochements, extraction de granulats, agriculture intensive, baisse de la nappe.

### 4.2 Qualité et importance

Corridor fluvial de la rivière Allier sur la moitié sud du département du Puy-de-Dôme et plaine alluviale de l'Alagnon en aval de Lempdes-sur-Alagnon. Cortège de milieux naturels alluviaux liés à la dynamique fluviale active de la rivière, avec notamment forêts alluviales à bois tendres et à bois durs, habitats du lit mineur mais aussi prés salés localisés. Présence des grands poissons migrateurs et d'autres espèces liées au corridor fluvial.

Enjeux liés à la dynamique fluviale, à la ressource en eau exploitée pour l'eau potable, à l'agriculture et à l'anthropisation du site liée à sa situation péri-urbaine des villes d'Issoire et Clermont-Ferrand.

### 4.3 Menaces, pressions et activités ayant une incidence sur le site

Il s'agit des principales incidences et activités ayant des répercussions notables sur le site

Incidences négatives				
Importance	Menaces et pressions [code]	Menaces et pressions [libellé]	Pollution [code]	Intérieur / Extérieur [i o b]
H	A01	Mise en culture (y compris augmentation de la surface agricole)		B
H	D01	Routes, sentiers et voies ferrées		I
H	J02	Changements des conditions hydrauliques induits par l'homme		B

H	J03.02	Réduction de la connectivité de l'habitat par une action anthropique (fragmentation)		B
H	J03.03	Absence d'érosion		B
L	J02.06	Captages des eaux de surface		B
M	B01.02	Plantation forestière en terrain ouvert (espèces allochtones)		B
M	B03	Exploitation forestière sans reboisement ou régénération naturelle		B
M	C01.01	Extraction de sable et graviers		B
M	G02	Structures de sports et de loisirs		B
M	H01	Pollution des eaux de surfaces (limniques et terrestres, marines et saumâtres)		B
M	I01	Espèces exotiques envahissantes		B
M	J02.12	Endigages, remblais, plages artificielles		B

### Incidences positives

Importance	Menaces et pressions [code]	Menaces et pressions [libellé]	Pollution [code]	Intérieur / Extérieur [i o b]
H	K01.01	Erosion		B
H	K01.04	Submersion		B
H	L08	Inondation (processus naturels)		B

- **Importance** : H = grande, M = moyenne, L = faible.
- **Pollution** : N = apport d'azote, P = apport de phosphore/phosphate, A = apport d'acide/acidification, T = substances chimiques inorganiques toxiques, O = substances chimiques organiques toxiques, X = pollutions mixtes.
- **Intérieur / Extérieur** : I = à l'intérieur du site, O = à l'extérieur du site, B = les deux.

### 4.4 Régime de propriété

Type	Pourcentage de couverture
Propriété privée (personne physique)	34 %
Collectivité territoriale	13 %
Autre	53 %

### 4.5 Documentation

Lien(s) :

### 5.1 Types de désignation aux niveaux national et régional

Code	Désignation	Pourcentage de couverture
00	Aucune protection	100 %



## 5.2 Relation du site considéré avec d'autres sites

Désignés aux niveaux national et régional :

Code	Appellation du site	Type	Pourcentage de couverture
------	---------------------	------	---------------------------

Désignés au niveau international :

Type	Appellation du site	Type	Pourcentage de couverture
------	---------------------	------	---------------------------

## 5.3 Désignation du site

# 6. GESTION DU SITE

## 6.1 Organisme(s) responsable(s) de la gestion du site

Organisation : Conservatoire d'Espaces Naturels d'Auvergne

Adresse : Moulin de la Croute - rue Léon Versepuy 63200 RIOM

Courriel : [contact@cen-auvergne.fr](mailto:contact@cen-auvergne.fr)

## 6.2 Plan(s) de gestion

Existe-il un plan de gestion en cours de validité ?

Oui Nom : Document d'objectif du site FR8301038

Lien :

[http://www.side.developpement-durable.gouv.fr/EXPLOITATION/DRAURA/doc/IFD/IFD\\_REFDOC\\_0545745/2006-document-d-objectifs-du-site-val-d-allier-alagnon-fr8301038](http://www.side.developpement-durable.gouv.fr/EXPLOITATION/DRAURA/doc/IFD/IFD_REFDOC_0545745/2006-document-d-objectifs-du-site-val-d-allier-alagnon-fr8301038)

Non, mais un plan de gestion est en préparation.

Non

## 6.3 Mesures de conservation

# ANNEXE 8

## ZNIEFF

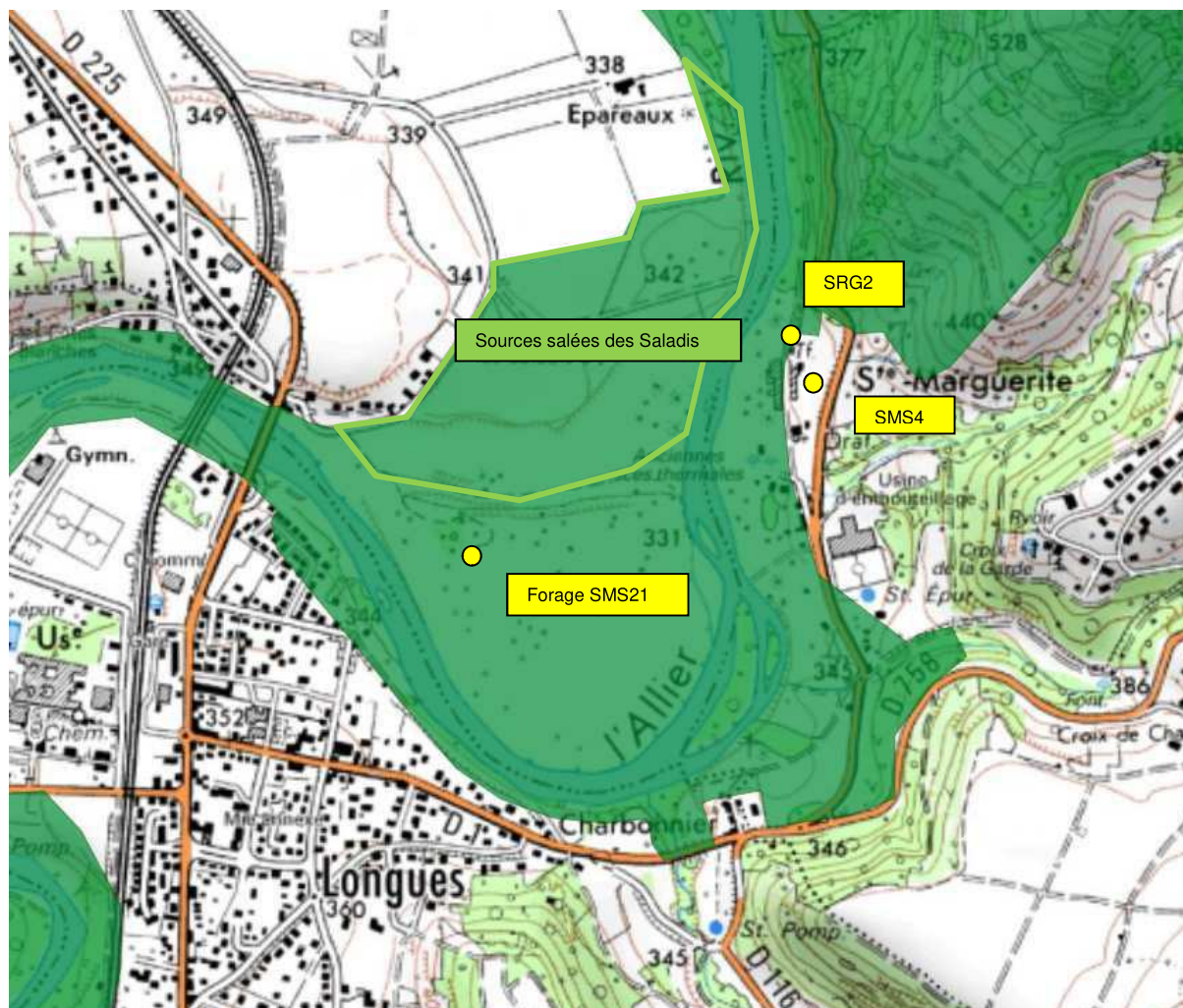
ZNIEFF TYPE I : SOURCES SALEES DES SALADIS

ZNIEFF TYPE I : VAL D'ALLIER DU PONT DE MIREFLEURS AU PONT DE LONGUES

ZNIEFF TYPE II : LIT MAJEUR DE L'ALLIER MOYEN

# ZNIEFF DE TYPE I : SOURCES SALEES DES SALADIS

N° 830007995





## SOURCES SALEES DES SALADIS (Identifiant national : 830007995)

(ZNIEFF Continentale de type 1)

(Identifiant régional : 00210031)

La citation de référence de cette fiche doit se faire comme suite : Conservatoire d'Espaces Naturels Auvergne, .- 830007995, SOURCES SALEES DES SALADIS.  
- INPN, SPN-MNHN Paris, 16P. <https://inpn.mnhn.fr/zone/znief/830007995.pdf>

Région en charge de la zone : Auvergne  
Rédacteur(s) : Conservatoire d'Espaces Naturels Auvergne  
Centroïde calculé : 668607°-2074889°

### Dates de validation régionale et nationale

Date de premier avis CSRPN : 17/05/2011  
Date actuelle d'avis CSRPN : 26/09/2019  
Date de première diffusion INPN : 16/01/2020  
Date de dernière diffusion INPN : 16/01/2020

1. DESCRIPTION .....	2
2. CRITERES D'INTERET DE LA ZONE .....	3
3. CRITERES DE DELIMITATION DE LA ZONE .....	3
4. FACTEUR INFLUENCANT L'EVOLUTION DE LA ZONE .....	4
5. BILAN DES CONNAISSANCES - EFFORTS DES PROSPECTIONS .....	4
6. HABITATS .....	5
7. ESPECES .....	16
8. LIENS ESPECES ET HABITATS .....	16
9. SOURCES .....	16

## 1. DESCRIPTION

Cette ZNIEFF est incluse dans la ZNIEFF de Type 2 :

- Id nat. : **830007463** - LIT MAJEUR DE L'ALLIER MOYEN (Id reg. : 00210000)

### 1.1 Localisation administrative

- Département : Puy-de-Dôme
- Commune : Martres-de-Veyre (INSEE : 63214)

### 1.2 Superficie

26,8 hectares

### 1.3 Altitude

Minimale (mètre) : 334  
Maximale (mètre) : 346

### 1.4 Liaisons écologiques avec d'autres ZNIEFF

- Id nat. : **830007463** - LIT MAJEUR DE L'ALLIER MOYEN (Type 2) (Id reg. : 00210000)

### 1.5 Commentaire général

Sources salées périurbaines fortement fréquentées. Cette ZNIEFF correspond en fait à un ensemble de remontées hydrominérales situées sur une ancienne terrasse alluviale dans un méandre de l'Allier. Elle se compose de trois zones distinctes : un bassin autour duquel s'épanchent des écoulements salés, un pré pâturé situé non loin (appelé également "source du Tixier" du nom du propriétaire) ainsi qu'une zone à proximité immédiate de l'Allier, appelée "sources des Rocs bleus".

Les sources salées constituent un habitat déterminant particulièrement rare en France continentale.

La source des Rocs bleus comporte en outre de nombreux bancs de vase se rattachant *Chenopodium rubri*, milieu déterminant.

Les alentours de la source sont constitués de friches et de pelouses mésoxérophiles du *Mesobromion*.

Exceptionnellement riche, la flore halophile comprend 5 espèces protégées : le *Glaux maritime*, le *Plantain maritime*, le *Jonc de Gérard*, la *Spergulaire marginée* et le *Troscart maritime*, ainsi que 3 espèces non protégées mais inscrites sur la liste rouge régionale : Le *Troscart des marais*, le *Scirpe maritime* et la *Glycérie distante*.

Les zones de pelouses comptent en outre l'*Inule variable* (espèce protégée) et le *Méililot à petites fleurs* (espèce très rare inscrite sur la liste rouge qui préfère les terrains salés).

La grande richesse botanique du lieu et la présence des milieux si divers en font l'un des sites majeurs de sources salées en Auvergne.

CBNMC : Contours de la ZNIEFF modifiés pour englober de nombreuses stations d'espèces halophiles : les trois objets ont été regroupés dans un gros objet

Commentaire sur les espèces déterminantes :

*Puccinellia fasciculata* : A confirmer



## 1.6 Compléments descriptifs

### 1.6.1 Mesures de protection

- Zone de Protection Spéciale et Zone Spéciale de Conservation
- Site inscrit au titre de la Directive Habitats (ZSC, SIC, PSIC)

*Commentaire sur les mesures de protection*

*aucun commentaire*

### 1.6.2 Activités humaines

- Elevage

*Commentaire sur les activités humaines*

*aucun commentaire*

### 1.6.3 Géomorphologie

- Source, résurgence
- Plaine, bassin
- Terrasse alluviale

*Commentaire sur la géomorphologie*

*aucun commentaire*

### 1.6.4 Statut de propriété

*Non renseigné*

*Commentaire sur le statut de propriété*

*aucun commentaire*

## 2. CRITERES D'INTERET DE LA ZONE

Patrimoniaux	Fonctionnels	Complémentaires
- Orthoptères - Critères d'intérêts patrimoniaux - Ecologique - Faunistique - Reptiles - Insectes - Floristique - Phanérogames	- Fonction d'habitat pour les populations animales ou végétales	- Paysager - Géologique

*Commentaire sur les intérêts*

*aucun commentaire*

## 3. CRITERES DE DELIMITATION DE LA ZONE

- Répartition des espèces (faune, flore)
- Répartition et agencement des habitats
- Fonctionnement et relation d'écosystèmes

## Commentaire sur les critères de délimitation de la zone

La délimitation englobe les terrains salés et leurs abords immédiats.

## 4. FACTEURS INFLUENCANT L'EVOLUTION DE LA ZONE

*Commentaire sur les facteurs*

Présence importante de lapins

## 5. BILANS DES CONNAISSANCES - EFFORTS DES PROSPECTIONS

### 5.1 Espèces

Nulle	Faible	Moyen	Bon
- Algues - Amphibiens - Autre Faunes - Bryophytes - Lichens - Poissons - Ptéridophytes - Mollusques - Crustacés - Arachnides - Myriapodes - Odonates - Lépidoptères - Coléoptères - Diptères - Hyménoptères - Autres ordres d'Hexapodes - Hémiptères - Ascomycètes - Basidiomycètes - Autres Fonges	- Mammifères - Phanérogames - Reptiles - Orthoptères		- Oiseaux



## 5.2 Habitats

# 6. HABITATS

### 6.1 Habitats déterminants

EUNIS	CORINE biotopes	Habitats d'intérêt communautaire	Source	Surface (%)	Observation
G1.21 Forêts riveraines à Fraxinus et Alnus, sur sols inondés par les crues mais drainés aux basses eaux	44.3 Forêt de Frênes et d'Aulnes des fleuves médio-européens				2004 - 2004
G1.22 Forêts mixtes de Quercus-Ulmus-Fraxinus des grands fleuves	44.4 Forêts mixtes de Chênes, d'Ormes et de Frênes des grands fleuves				2004 - 2004
D6.1 Marais salés continentaux	15.4 Prés salés continentaux				2004 - 2004

### 6.2 Habitats autres

EUNIS	CORINE biotopes	Habitats d'intérêt communautaire	Source	Surface (%)	Observation
C2.21 Epinhion et mélanhion	24.12 Zone à Truies				2004 - 2004

### 6.3 Habitats périphériques

Non renseigné

### 6.4 Commentaire sur les habitats

(\*) : Donnée indicatrice issue du programme CHANE, cartographie réalisée sur un périmètre Natura 2000 différent de celui de la ZNIEFF (pas de donnée pourcentage de surface)

# 7. ESPECES

### 7.1 Espèces déterminantes

Groupe	Code Espèce (CD_NOM)	Nom scientifique de l'espèce	Nom vernaculaire de l'espèce	Statut(s) biologique(s)	Sources	Degré d'abondance	Effectif inférieur estimé	Effectif supérieur estimé	Année/ Période d'observation
Mammifères	60630	<i>Lutra lutra</i> (Linnaeus, 1758)		Reproduction indéterminée	Informateur : Groupe Mammalogique d'Auvergne (GMA) et Ligue pour la Protection des Oiseaux (LPO) Auvergne-Rhône-Alpes				2011
Oiseaux	2616	<i>Actitis hypoleucos</i> (Linnaeus, 1758)	Chevalier guignette	Reproduction indéterminée	Informateur : Ligue pour la Protection des Oiseaux (LPO) Auvergne-Rhône-Alpes				2017
	3571	<i>Alcedo atthis</i> (Linnaeus, 1758)	Martin-pêcheur d'Europe	Reproduction indéterminée	Informateur : Ligue pour la Protection des Oiseaux (LPO) Auvergne-Rhône-Alpes				2017
	3726	<i>Anthus pratensis</i> (Linnaeus, 1758)	Pipit farlouse	Reproduction indéterminée	Informateur : Ligue pour la Protection des Oiseaux (LPO) Auvergne-Rhône-Alpes				2016
	3733	<i>Anthus spinoletta</i> (Linnaeus, 1758)	Pipit spioncelle	Reproduction indéterminée	Informateur : Ligue pour la Protection des Oiseaux (LPO) Auvergne-Rhône-Alpes				2010
	3493	<i>Bubo bubo</i> (Linnaeus, 1758)	Grand-duc d'Europe	Reproduction indéterminée	Informateur : Ligue pour la Protection des Oiseaux (LPO) Auvergne-Rhône-Alpes				2017
	4586	<i>Carduelis spinus</i> (Linnaeus, 1758)	Tarin des aulnes	Reproduction indéterminée	Informateur : Ligue pour la Protection des Oiseaux (LPO) Auvergne-Rhône-Alpes				2016
	3136	<i>Charadrius dubius Scopoli, 1786</i>	Petit Gravelot	Reproduction indéterminée	Informateur : Ligue pour la Protection des Oiseaux (LPO) Auvergne-Rhône-Alpes				2016
	3958	<i>Cinclus cinclus</i> (Linnaeus, 1758)	Cincle plongeur	Reproduction indéterminée	Informateur : Ligue pour la Protection des Oiseaux (LPO) Auvergne-Rhône-Alpes				2017
	2873	<i>Circaetus gallicus</i> (Gmelin, 1788)	Circaète Jean-le-Blanc	Reproduction indéterminée	Informateur : Ligue pour la Protection des Oiseaux (LPO) Auvergne-Rhône-Alpes				2014

Groupe	Code Espèce (CD_NOM)	Nom scientifique de l'espèce	Nomm vernaculaire de l'espèce	Statut(s) biologique(s)	Sources	Degré d'abondance	Effectif inférieur estimé	Effectif supérieur estimé	Année/ Période d'observation
	2887	<i>Circus pygargus</i> (Linnaeus, 1758)	Busard cendré	Reproduction indéterminée	Informateur : Ligue pour la Protection des Oiseaux (LPO) Auvergne-Rhône-Alpes				2012
	3422	<i>Columba oenas</i> Linnaeus, 1758	Pigeon colombin	Reproduction indéterminée	Informateur : Ligue pour la Protection des Oiseaux (LPO) Auvergne-Rhône-Alpes				2014
	4510	<i>Corvus corax</i> Linnaeus, 1758	Grand corbeau	Reproduction indéterminée	Informateur : Ligue pour la Protection des Oiseaux (LPO) Auvergne-Rhône-Alpes				2010
	2996	<i>Coturnix coturnix</i> (Linnaeus, 1758)	Caille des blés	Reproduction indéterminée	Informateur : Ligue pour la Protection des Oiseaux (LPO) Auvergne-Rhône-Alpes				2014
	4686	<i>Emberiza calandra</i> Linnaeus, 1758	Bruant proyer	Reproduction indéterminée	Informateur : Ligue pour la Protection des Oiseaux (LPO) Auvergne-Rhône-Alpes				2013
	4663	<i>Emberiza cia</i> Linnaeus, 1766	Bruant fou	Reproduction indéterminée	Informateur : Ligue pour la Protection des Oiseaux (LPO) Auvergne-Rhône-Alpes				2016
	4657	<i>Emberiza citrinella</i> Linnaeus, 1758	Bruant jaune	Reproduction indéterminée	Informateur : Ligue pour la Protection des Oiseaux (LPO) Auvergne-Rhône-Alpes				2016
	4669	<i>Emberiza schoeniclus</i> (Linnaeus, 1758)	Bruant des roseaux	Reproduction indéterminée	Informateur : Ligue pour la Protection des Oiseaux (LPO) Auvergne-Rhône-Alpes				2017
	2679	<i>Falco subbuteo</i> Linnaeus, 1758	Faucon hobereau	Reproduction indéterminée	Informateur : Ligue pour la Protection des Oiseaux (LPO) Auvergne-Rhône-Alpes				2011
	4330	<i>Ficedula hypoleuca</i> (Pallas, 1764)	Gobemouche noir	Reproduction indéterminée	Informateur : Ligue pour la Protection des Oiseaux (LPO) Auvergne-Rhône-Alpes				2017
	2543	<i>Gallinago gallinago</i> (Linnaeus, 1758)	Bécassine des marais	Reproduction indéterminée	Informateur : Ligue pour la Protection des Oiseaux (LPO) Auvergne-Rhône-Alpes				2016

-7/ 17 -

Groupe	Code Espèce (CD_NOM)	Nom scientifique de l'espèce	Nomm vernaculaire de l'espèce	Statut(s) biologique(s)	Sources	Degré d'abondance	Effectif inférieur estimé	Effectif supérieur estimé	Année/ Période d'observation
	3595	<i>Jynx torquilla</i> Linnaeus, 1758	Torcol fourmilier	Reproduction indéterminée	Informateur : Ligue pour la Protection des Oiseaux (LPO) Auvergne-Rhône-Alpes				2014
	3807	<i>Lanius collurio</i> Linnaeus, 1758	Pie-grièche écorcheur	Reproduction indéterminée	Informateur : Ligue pour la Protection des Oiseaux (LPO) Auvergne-Rhône-Alpes				2016
	3670	<i>Lullula arborea</i> (Linnaeus, 1758)	Alouette lulu	Reproduction indéterminée	Informateur : Ligue pour la Protection des Oiseaux (LPO) Auvergne-Rhône-Alpes				2017
	3582	<i>Merops apiaster</i> Linnaeus, 1758	Guêpier d'Europe	Reproduction indéterminée	Informateur : Ligue pour la Protection des Oiseaux (LPO) Auvergne-Rhône-Alpes				2017
	4319	<i>Muscicapa striata</i> (Pallas, 1764)	Gobemouche gris	Reproduction indéterminée	Informateur : Ligue pour la Protection des Oiseaux (LPO) Auvergne-Rhône-Alpes				2017
	4064	<i>Oenanthe oenanthe</i> (Linnaeus, 1758)	Traquet motteux	Reproduction indéterminée	Informateur : Ligue pour la Protection des Oiseaux (LPO) Auvergne-Rhône-Alpes				2013
	3489	<i>Otus scops</i> (Linnaeus, 1758)	Hibou petit-duc, Petit-duc scops	Reproduction indéterminée	Informateur : Ligue pour la Protection des Oiseaux (LPO) Auvergne-Rhône-Alpes				2012
	4532	<i>Passer montanus</i> (Linnaeus, 1758)	Moineau friquet	Reproduction indéterminée	Informateur : Ligue pour la Protection des Oiseaux (LPO) Auvergne-Rhône-Alpes				2011
	2832	<i>Pernis apivorus</i> (Linnaeus, 1758)	Bondrée apivore	Reproduction indéterminée	Informateur : Ligue pour la Protection des Oiseaux (LPO) Auvergne-Rhône-Alpes				2014
	4540	<i>Petronia petronia</i> (Linnaeus, 1766)	Moineau soulcie	Reproduction indéterminée	Informateur : Ligue pour la Protection des Oiseaux (LPO) Auvergne-Rhône-Alpes				2017
	4272	<i>Phylloscopus sibilatrix</i> (Bechstein, 1793)	Pouillot siffleur	Reproduction indéterminée	Informateur : Ligue pour la Protection des Oiseaux (LPO) Auvergne-Rhône-Alpes				2013

-8/ 17 -

Groupe	Code Espèce (CD_NOM)	Nom scientifique de l'espèce	Nomm vernaculaire de l'espèce	Statut(s) biologique(s)	Sources	Degré d'abondance	Effectif inférieur estimé	Effectif supérieur estimé	Année/ Période d'observation
	4289	<i>Phylloscopus trochilus</i> (Linnaeus, 1758)	Pouillot fitis	Reproduction indéterminée	Informateur : Ligue pour la Protection des Oiseaux (LPO) Auvergne-Rhône-Alpes				2016
	965	<i>Podiceps cristatus</i> (Linnaeus, 1758)	Grèbe huppé	Reproduction indéterminée	Informateur : Ligue pour la Protection des Oiseaux (LPO) Auvergne-Rhône-Alpes				2015
	3692	<i>Ptyonoprogne rupestris</i> (Scopoli, 1769)	Hirondelle de rochers	Reproduction indéterminée	Informateur : Ligue pour la Protection des Oiseaux (LPO) Auvergne-Rhône-Alpes				2015
	3688	<i>Riparia riparia</i> (Linnaeus, 1758)	Hirondelle de rivage	Reproduction indéterminée	Informateur : Ligue pour la Protection des Oiseaux (LPO) Auvergne-Rhône-Alpes				2014
	4049	<i>Saxicola rubetra</i> (Linnaeus, 1758)	Traquet tarier, Tarier des prés	Reproduction indéterminée	Informateur : Ligue pour la Protection des Oiseaux (LPO) Auvergne-Rhône-Alpes				2015
	1972	<i>Spatula clypeata</i> (Linnaeus, 1758)	Canard souchet	Reproduction indéterminée	Informateur : Ligue pour la Protection des Oiseaux (LPO) Auvergne-Rhône-Alpes				2016
	3439	<i>Streptopelia turtur</i> (Linnaeus, 1758)	Tourterelle des bois	Reproduction indéterminée	Informateur : Ligue pour la Protection des Oiseaux (LPO) Auvergne-Rhône-Alpes				2017
	4247	<i>Sylvia curruca</i> (Linnaeus, 1758)	Fauvette babillarde	Reproduction indéterminée	Informateur : Ligue pour la Protection des Oiseaux (LPO) Auvergne-Rhône-Alpes				2009
	977	<i>Tachybaptus ruficollis</i> (Pallas, 1764)	Grèbe castagneux	Reproduction indéterminée	Informateur : Ligue pour la Protection des Oiseaux (LPO) Auvergne-Rhône-Alpes				2016
	4127	<i>Turdus pilaris</i> Linnaeus, 1758	Grive litorne	Reproduction indéterminée	Informateur : Ligue pour la Protection des Oiseaux (LPO) Auvergne-Rhône-Alpes				2012
	3482	<i>Tyto alba</i> (Scopoli, 1769)	Chouette effraie, Effraie des clochers	Reproduction indéterminée	Informateur : Ligue pour la Protection des Oiseaux (LPO) Auvergne-Rhône-Alpes				2010

-9/ 17 -

Groupe	Code Espèce (CD_NOM)	Nom scientifique de l'espèce	Nomm vernaculaire de l'espèce	Statut(s) biologique(s)	Sources	Degré d'abondance	Effectif inférieur estimé	Effectif supérieur estimé	Année/ Période d'observation
	3590	<i>Upupa epops</i> Linnaeus, 1758	Huppe fasciée	Reproduction indéterminée	Informateur : Ligue pour la Protection des Oiseaux (LPO) Auvergne-Rhône-Alpes				2017
	3187	<i>Vanellus vanellus</i> (Linnaeus, 1758)	Vanneau huppé	Reproduction indéterminée	Informateur : Ligue pour la Protection des Oiseaux (LPO) Auvergne-Rhône-Alpes				2010
Orthoptères	66214	<i>Aiolopus thalassinus</i> (Fabricius, 1781)	Oedipode émeraude	Reproduction indéterminée	Informateur : BOITIER E.				1996 - 2005
	536050	<i>Bicolorana bicolor</i> (Philippi, 1830)	Decticelle bicolore	Reproduction indéterminée	Informateur : Brugerolle Thibault				2014 - 2014
	66196	<i>Oedipoda germanica</i> (Latreille, 1804)	Oedipode rouge, Criquet à ailes rouges, Criquet rubané, Criquet rouge, Oedipode germanique	Reproduction indéterminée	Bibliographie : FAÏN J., BRONNEC F.				1996 - 1996
	66086	<i>Omocestus petraeus</i> (Brisout de Barneville, 1856)	Criquet des friches	Reproduction indéterminée	Informateur : FOURNIER François				2000 - 2013
	66030	<i>Tetrix ceperoi</i> (Bolivar, 1887)	Tétrix des vasières	Reproduction indéterminée	Informateur : BOITIER E.				2000 - 2005
	66038	<i>Uvarovitettix depressus</i> (Brisout de Barneville, 1848)	Tétrix déprimé	Reproduction indéterminée	Informateur : BOITIER E.				2000 - 2005
Phanérogames	83152	<i>Apera interrupta</i> (L.) P.Beauv., 1812	Agrostis interrompu, Agrostis à panicule interrompue	Reproduction certaine ou probable	Informateur : BILLY F., GUILLOT J., LOISEAU J.E., THEBAUD G.				1995 - 1995
	84846	<i>Astragalus hamosus</i> L., 1753	Astragale à gousses en hameçon	Reproduction indéterminée	Informateur : Conservatoire botanique national du massif central (CBMNC)				2005
	86131	<i>Bolboschoenus maritimus</i> (L.) Palla, 1905	Scirpe maritime, Rouche	Reproduction certaine ou probable	Informateur : CORDONNIER S.				2005 - 2008

-10/ 17 -

Groupe	Code Espèce (CD_NOM)	Nom scientifique de l'espèce	Nomm vernaculaire de l'espèce	Statut(s) biologique(s)	Sources	Degré d'abondance	Effectif inférieur estimé	Effectif supérieur estimé	Année/ Période d'observation
	100303	<i>Glaux maritima</i> L., 1753	<i>Herbe au lait</i>	Reproduction certaine ou probable	Informateur : CORDONNIER S.				2005 - 2008
	103020	<i>Homungia procumbens</i> (L.) Hayek, 1925	<i>Hyménolobe couché</i>	Reproduction indéterminée	Informateur : Conservatoire botanique national du massif central (CBMNC)				2016
	103170	<i>Hymenolobus procumbens</i> (L.) Nutt. ex Schinz & Thell., 1921	<i>Hyménolobe couché</i>	Reproduction certaine ou probable	Informateur : CORDONNIER S.				2000 - 2008
	103596	<i>Inula bifrons</i> (L.) L., 1763	<i>Inule variable</i>	Reproduction indéterminée	Informateur : Conservatoire botanique national du massif central (CBMNC)				2010
	104196	<i>Juncus gerardi</i> Loisel., 1809	<i>Jonc de Gérard</i>	Reproduction indéterminée	Informateur : Conservatoire botanique national du massif central (CBMNC)				2008
	610907	<i>Lysimachia maritima</i> (L.) Galasso, Banfi & Soldano, 2005	<i>Herbe au lait</i>	Reproduction indéterminée	Informateur : Conservatoire botanique national du massif central (CBMNC)				2010
	107914	<i>Meililotus indicus</i> (L.) All., 1785	<i>Méililot des Indes, Méililot d'Inde</i>	Reproduction indéterminée	Informateur : Conservatoire botanique national du massif central (CBMNC)				2013
	138907	<i>Plantago maritima</i> subsp. <i>maritima</i> L., 1753	<i>Plantain maritime</i>	Reproduction indéterminée	Informateur : Conservatoire botanique national du massif central (CBMNC)				2013
	116348	<i>Puccinellia distans</i> (L.) Parl., 1850		Reproduction certaine ou probable	Informateur : CORDONNIER S.				2008 - 2008
	116349	<i>Puccinellia fasciculata</i> (Torr.) E.P.Bicknell, 1907	<i>Atropis fasciculé</i>	Reproduction certaine ou probable	Informateur : BILLY F., GUILLOT J., LOISEAU J.E., THEBAUD G.				1995 - 1995
	117156	<i>Ranunculus parviflorus</i> L., 1758	<i>Renoucle à petites fleurs</i>	Reproduction indéterminée	Informateur : Conservatoire botanique national du massif central (CBMNC)				2010

-11/ 17 -

Groupe	Code Espèce (CD_NOM)	Nom scientifique de l'espèce	Nomm vernaculaire de l'espèce	Statut(s) biologique(s)	Sources	Degré d'abondance	Effectif inférieur estimé	Effectif supérieur estimé	Année/ Période d'observation
	120619	<i>Salvia aethiopsis</i> L., 1753	<i>Sauge d'Éthiopie</i>	Reproduction indéterminée	Informateur : Conservatoire botanique national du massif central (CBMNC)				2016
	124515	<i>Spergula media</i> (L.) Bartl. & H.L.Wendl., 1825	<i>Spergulaire marginée</i>	Reproduction indéterminée	Informateur : Conservatoire botanique national du massif central (CBMNC)				2016
	124572	<i>Spergularia media</i> (L.) C.Presl, 1826	<i>Spergulaire marginée</i>	Reproduction certaine ou probable	Informateur : CORDONNIER S.				2005 - 2008
	127547	<i>Triglochin palustris</i> L., 1753	<i>Troscart des marais</i>	Reproduction indéterminée	Informateur : Conservatoire botanique national du massif central (CBMNC)				2013
	127568	<i>Trigonella monspeliaca</i> L., 1753	<i>Luzerne de Montpellier</i>	Reproduction certaine ou probable	Informateur : BILLY F., GUILLOT J., LOISEAU J.E., THEBAUD G.				1995 - 1995
Reptiles	77993	<i>Elaphe longissima</i> (Laurenti, 1768)	<i>Couleuvre d'Esculape (La)</i>	Reproduction indéterminée	Informateur : BALMISSE H., Conservatoire des Espaces et Paysages d'Auvergne			2	2008 - 2008

## 7.2 Espèces autres

Groupe	Code Espèce (CD_NOM)	Nom scientifique de l'espèce	Nomm vernaculaire de l'espèce	Statut(s) biologique(s)	Sources	Degré d'abondance	Effectif inférieur estimé	Effectif supérieur estimé	Année/ Période d'observation
Orthoptères	65899	<i>Gryllotalpa gryllotalpa</i> (Linnaeus, 1758)	<i>Courtilière commune, Courtilière, Taube-Grillon, Perce-chaussée, Taupette, Avant-taube, Ecrevisse de terre, Loup de terre</i>	Reproduction indéterminée	Informateur : GILARD B.				1996 - 2010
Phanérogames	612416	<i>Bolboschoenus maritimus</i> subsp. <i>maritimus</i> (L.) Palla, 1905		Reproduction indéterminée	Informateur : Conservatoire botanique national du massif central (CBMNC)				2010

-12/ 17 -

Groupe	Code Espèce (CD_NOM)	Nom scientifique de l'espèce	Nom vernaculaire de l'espèce	Statut(s) biologique(s)	Informateur :	Sources	Degré d'abondance	Effectif inférieur estimé	Effectif supérieur estimé	Année/ Période d'observation
	113905	<i>Plantago maritima</i> L., 1753	<i>Plantain maritime</i>	Reproduction indéterminée	Informateur : Conservatoire botanique national du massif central (CBMNC)					2010
	718397	<i>Puccinellia distans</i> subsp. <i>fortiana</i> Portal, 2014		Reproduction certaine ou probable	Informateur : CORDONNIER S.					2008

### 7.3 Espèces à statut réglementé

Groupe	Code Espèce (CD_NOM)	Espèce (nom scientifique)	Statut de détermination	Réglementation
Mammifères	60630	<i>Lutra lutra</i> (Linnaeus, 1758)	Déterminante	Directive 92/43/CEE (Directive européenne dite Directive Habitats-Faune-Flore) ( <a href="#">lien</a> )
				Liste des espèces de vertébrés protégées menacées d'extinction en France et dont l'aire de répartition excède le territoire d'un département ( <a href="#">lien</a> )
				Liste des mammifères terrestres protégés sur l'ensemble du territoire français et les modalités de leur protection ( <a href="#">lien</a> )
Oiseaux	965	<i>Podiceps cristatus</i> (Linnaeus, 1758)	Déterminante	Liste des oiseaux protégés sur l'ensemble du territoire et les modalités de leur protection ( <a href="#">lien</a> )
	977	<i>Tachybaptus ruficollis</i> (Pallas, 1764)	Déterminante	Liste des oiseaux protégés sur l'ensemble du territoire et les modalités de leur protection ( <a href="#">lien</a> )
	1972	<i>Spatula clypeata</i> (Linnaeus, 1758)	Déterminante	Liste des espèces de gibier dont la chasse est autorisée ( <a href="#">lien</a> )
				Liste des oiseaux représentés dans le département de la Guyane protégés sur l'ensemble du territoire et les modalités de leur protection ( <a href="#">lien</a> )
				Prévention de l'introduction et de la propagation des espèces animales exotiques envahissantes sur le territoire de la Guadeloupe ( <a href="#">lien</a> )
				Protection et commercialisation de certaines espèces d'oiseaux sur le territoire français national ( <a href="#">lien</a> )
	2543	<i>Gallinago gallinago</i> (Linnaeus, 1758)	Déterminante	Liste des espèces de gibier dont la chasse est autorisée ( <a href="#">lien</a> ) Protection et commercialisation de certaines espèces d'oiseaux sur le territoire français national ( <a href="#">lien</a> )
	2616	<i>Actitis hypoleucos</i> (Linnaeus, 1758)	Déterminante	Liste des oiseaux protégés sur l'ensemble du territoire et les modalités de leur protection ( <a href="#">lien</a> ) Prévention de l'introduction et de la propagation des espèces animales exotiques envahissantes sur le territoire de la Réunion ( <a href="#">lien</a> )
	2679	<i>Falco subbuteo</i> Linnaeus, 1758	Déterminante	Liste des oiseaux protégés sur l'ensemble du territoire et les modalités de leur protection ( <a href="#">lien</a> )
	2832	<i>Pernis apivorus</i> (Linnaeus, 1758)	Déterminante	Directive 79/409/CEE (Directive européenne dite Directive Oiseaux) ( <a href="#">lien</a> ) Liste des oiseaux protégés sur l'ensemble du territoire et les modalités de leur protection ( <a href="#">lien</a> )
	2873	<i>Circaetus gallicus</i> (Gmelin, 1788)	Déterminante	Directive 79/409/CEE (Directive européenne dite Directive Oiseaux) ( <a href="#">lien</a> ) Liste des oiseaux protégés sur l'ensemble du territoire et les modalités de leur protection ( <a href="#">lien</a> )
	2887	<i>Circus pygargus</i> (Linnaeus, 1758)	Déterminante	Directive 79/409/CEE (Directive européenne dite Directive Oiseaux) ( <a href="#">lien</a> ) Liste des oiseaux protégés sur l'ensemble du territoire et les modalités de leur protection ( <a href="#">lien</a> )
	2996	<i>Coturnix coturnix</i> (Linnaeus, 1758)	Déterminante	Liste des espèces de gibier dont la chasse est autorisée ( <a href="#">lien</a> ) Protection et commercialisation de certaines espèces d'oiseaux sur le territoire français national ( <a href="#">lien</a> )
3136	<i>Charadrius dubius</i> Scopoli, 1786	Déterminante	Liste des oiseaux protégés sur l'ensemble du territoire et les modalités de leur protection ( <a href="#">lien</a> )	
3187	<i>Vanellus vanellus</i> (Linnaeus, 1758)	Déterminante	Liste des espèces de gibier dont la chasse est autorisée ( <a href="#">lien</a> ) Protection et commercialisation de certaines espèces d'oiseaux sur le territoire français national ( <a href="#">lien</a> )	

Groupe	Code Espèce (CD_NOM)	Espèce (nom scientifique)	Statut de détermination	Réglementation
	3422	<i>Columba oenas</i> Linnaeus, 1758	Déterminante	Liste des espèces de gibier dont la chasse est autorisée ( <a href="#">lien</a> ) Protection et commercialisation de certaines espèces d'oiseaux sur le territoire français national ( <a href="#">lien</a> )
	3439	<i>Streptopelia turtur</i> (Linnaeus, 1758)	Déterminante	Liste des espèces de gibier dont la chasse est autorisée ( <a href="#">lien</a> ) Protection et commercialisation de certaines espèces d'oiseaux sur le territoire français national ( <a href="#">lien</a> )
	3482	<i>Tyto alba</i> (Scopoli, 1769)	Déterminante	Liste des oiseaux protégés sur l'ensemble du territoire et les modalités de leur protection ( <a href="#">lien</a> ) Liste des oiseaux représentés dans le département de la Guyane protégés sur l'ensemble du territoire et les modalités de leur protection ( <a href="#">lien</a> )
	3489	<i>Otus scops</i> (Linnaeus, 1758)	Déterminante	Liste des oiseaux protégés sur l'ensemble du territoire et les modalités de leur protection ( <a href="#">lien</a> )
	3493	<i>Bubo bubo</i> (Linnaeus, 1758)	Déterminante	Directive 79/409/CEE (Directive européenne dite Directive Oiseaux) ( <a href="#">lien</a> ) Liste des oiseaux protégés sur l'ensemble du territoire et les modalités de leur protection ( <a href="#">lien</a> )
	3571	<i>Alcedo atthis</i> (Linnaeus, 1758)	Déterminante	Directive 79/409/CEE (Directive européenne dite Directive Oiseaux) ( <a href="#">lien</a> ) Liste des oiseaux protégés sur l'ensemble du territoire et les modalités de leur protection ( <a href="#">lien</a> )
	3582	<i>Merops apiaster</i> Linnaeus, 1758	Déterminante	Liste des oiseaux protégés sur l'ensemble du territoire et les modalités de leur protection ( <a href="#">lien</a> )
	3590	<i>Upupa epops</i> Linnaeus, 1758	Déterminante	Liste des oiseaux protégés sur l'ensemble du territoire et les modalités de leur protection ( <a href="#">lien</a> )
	3595	<i>Jynx torquilla</i> Linnaeus, 1758	Déterminante	Liste des oiseaux protégés sur l'ensemble du territoire et les modalités de leur protection ( <a href="#">lien</a> )
	3670	<i>Lullula arborea</i> (Linnaeus, 1758)	Déterminante	Directive 79/409/CEE (Directive européenne dite Directive Oiseaux) ( <a href="#">lien</a> ) Liste des oiseaux protégés sur l'ensemble du territoire et les modalités de leur protection ( <a href="#">lien</a> )
	3688	<i>Riparia riparia</i> (Linnaeus, 1758)	Déterminante	Liste des oiseaux protégés sur l'ensemble du territoire et les modalités de leur protection ( <a href="#">lien</a> ) Liste des oiseaux représentés dans le département de la Guyane protégés sur l'ensemble du territoire et les modalités de leur protection ( <a href="#">lien</a> ) Prévention de l'introduction et de la propagation des espèces animales exotiques envahissantes sur le territoire de la Guadeloupe ( <a href="#">lien</a> ) Prévention de l'introduction et de la propagation des espèces animales exotiques envahissantes sur le territoire de la Martinique ( <a href="#">lien</a> )
	3692	<i>Ptyonoprogne rupestris</i> (Scopoli, 1769)	Déterminante	Liste des oiseaux protégés sur l'ensemble du territoire et les modalités de leur protection ( <a href="#">lien</a> )
	3726	<i>Anthus pratensis</i> (Linnaeus, 1758)	Déterminante	Liste des oiseaux protégés sur l'ensemble du territoire et les modalités de leur protection ( <a href="#">lien</a> )
	3733	<i>Anthus spinoletta</i> (Linnaeus, 1758)	Déterminante	Liste des oiseaux protégés sur l'ensemble du territoire et les modalités de leur protection ( <a href="#">lien</a> )
	3807	<i>Lanius collurio</i> Linnaeus, 1758	Déterminante	Directive 79/409/CEE (Directive européenne dite Directive Oiseaux) ( <a href="#">lien</a> ) Liste des oiseaux protégés sur l'ensemble du territoire et les modalités de leur protection ( <a href="#">lien</a> )
	3958	<i>Cinclus cinclus</i> (Linnaeus, 1758)	Déterminante	Liste des oiseaux protégés sur l'ensemble du territoire et les modalités de leur protection ( <a href="#">lien</a> )

Groupe	Code Espèce (CD_NOM)	Espèce (nom scientifique)	Statut de détermination	Réglementation
	4049	<i>Saxicola rubetra</i> (Linnaeus, 1758)	Déterminante	Liste des oiseaux protégés sur l'ensemble du territoire et les modalités de leur protection ( <a href="#">lien</a> )
	4064	<i>Oenanthe oenanthe</i> (Linnaeus, 1758)	Déterminante	Liste des oiseaux protégés sur l'ensemble du territoire et les modalités de leur protection ( <a href="#">lien</a> ) Liste des oiseaux représentés dans le département de la Guyane protégés sur l'ensemble du territoire et les modalités de leur protection ( <a href="#">lien</a> ) Liste des espèces de gibier dont la chasse est autorisée ( <a href="#">lien</a> )
	4127	<i>Turdus pilaris</i> Linnaeus, 1758	Déterminante	Protection et commercialisation de certaines espèces d'oiseaux sur le territoire français national ( <a href="#">lien</a> )
	4247	<i>Sylvia curruca</i> (Linnaeus, 1758)	Déterminante	Liste des oiseaux protégés sur l'ensemble du territoire et les modalités de leur protection ( <a href="#">lien</a> )
	4272	<i>Phylloscopus sibilatrix</i> (Bechstein, 1793)	Déterminante	Liste des oiseaux protégés sur l'ensemble du territoire et les modalités de leur protection ( <a href="#">lien</a> )
	4289	<i>Phylloscopus trochilus</i> (Linnaeus, 1758)	Déterminante	Liste des oiseaux protégés sur l'ensemble du territoire et les modalités de leur protection ( <a href="#">lien</a> )
	4319	<i>Muscicapa striata</i> (Pallas, 1764)	Déterminante	Liste des oiseaux protégés sur l'ensemble du territoire et les modalités de leur protection ( <a href="#">lien</a> )
	4330	<i>Ficedula hypoleuca</i> (Pallas, 1764)	Déterminante	Liste des oiseaux protégés sur l'ensemble du territoire et les modalités de leur protection ( <a href="#">lien</a> )
	4510	<i>Corvus corax</i> Linnaeus, 1758	Déterminante	Liste des oiseaux protégés sur l'ensemble du territoire et les modalités de leur protection ( <a href="#">lien</a> )
	4532	<i>Passer montanus</i> (Linnaeus, 1758)	Déterminante	Liste des oiseaux protégés sur l'ensemble du territoire et les modalités de leur protection ( <a href="#">lien</a> )
	4540	<i>Petronia petronia</i> (Linnaeus, 1766)	Déterminante	Liste des oiseaux protégés sur l'ensemble du territoire et les modalités de leur protection ( <a href="#">lien</a> )
	4657	<i>Emberiza citrinella</i> Linnaeus, 1758	Déterminante	Liste des oiseaux protégés sur l'ensemble du territoire et les modalités de leur protection ( <a href="#">lien</a> )
	4663	<i>Emberiza cia</i> Linnaeus, 1766	Déterminante	Liste des oiseaux protégés sur l'ensemble du territoire et les modalités de leur protection ( <a href="#">lien</a> )
	4669	<i>Emberiza schoeniclus</i> (Linnaeus, 1758)	Déterminante	Liste des oiseaux protégés sur l'ensemble du territoire et les modalités de leur protection ( <a href="#">lien</a> )
	4686	<i>Emberiza calandra</i> Linnaeus, 1758	Déterminante	Liste des oiseaux protégés sur l'ensemble du territoire et les modalités de leur protection ( <a href="#">lien</a> )
Angiospermes	103596	<i>Inula bifrons</i> (L.) L., 1763	Déterminante	Liste des espèces végétales protégées sur l'ensemble du territoire français métropolitain ( <a href="#">lien</a> )

## 8. LIENS ESPECES ET HABITATS

Non renseigné

## 9. SOURCES

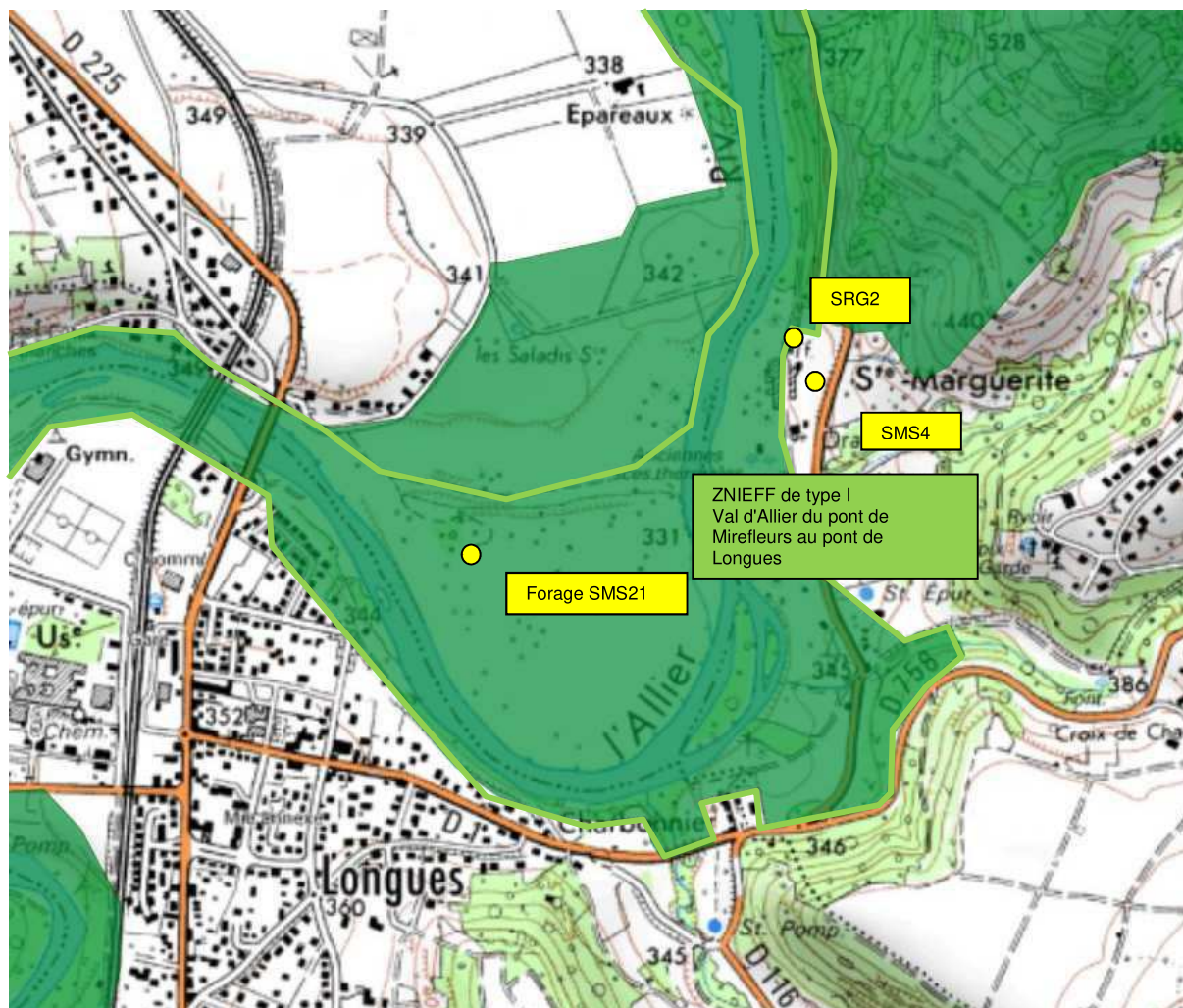
Type	Auteur	Année de publication	Titre
Bibliographie	C.H.A.N.E.S	2006	Cartographie des Habitats Naturels et des Espèces. DIREN Auvergne.

Type	Auteur	Année de publication	Titre
	FAÏN J., BRONNEC F.	1996	Sources et prés salés d'Auvergne - Etude entomologique - Etat d'avancement, Conservatoire des Espaces et Paysages d'Auvergne, 18 p.
Informateur	ANTONETTI P., Conservatoire Botanique National du Massif Central		
	BALMISSE H., Conservatoire des Espaces et Paysages d'Auvergne		
	BILLY F.		
	BILLY F., GUILLOT J., LOISEAU J.E., THEBAUD G.		
	BOITIER E.		
	Brugerolle Thibault		
	Conservatoire Botanique National du Massif Central		
	Conservatoire botanique national du massif central (CBMNC)		
	Conservatoire des Espaces et Paysages d'Auvergne		
	CORDONNIER S.		
	FOURNIER François		
	GILARD B.		
	Groupe Mammalogique d'Auvergne (GMA) et Ligue pour la Protection des Oiseaux (LPO) Auvergne-Rhône-Alpes		
	Ligue pour la Protection des Oiseaux (LPO) Auvergne-Rhône-Alpes		
	Société d'Histoire Naturelle Alcide d'Orbigny		



# ZNIEFF TYPE I : VAL D'ALLIER DU PONT DE MIREFLEURS AU PONT DE LONGUES

N° 830000177







Date d'édition : 06/07/2018  
<https://inpn.mnhn.fr/zone/znieff/830000177>



## VAL D'ALLIER DU PONT DE MIREFLEURS AU PONT DE LONGUES (Identifiant national : 830000177)

(ZNIEFF Continentale de type 1)

(Identifiant régional : 00210005)

La citation de référence de cette fiche doit se faire comme suite : Conservatoire d'Espaces Naturels Auvergne, - 830000177, VAL D'ALLIER DU PONT DE MIREFLEURS AU PONT DE LONGUES. - INPN, SPN-MNHN Paris, 12P. <https://inpn.mnhn.fr/zone/znieff/830000177.pdf>

Région en charge de la zone : Auvergne  
 Rédacteur(s) : Conservatoire d'Espaces Naturels Auvergne  
 Centroïde calculé : 667343°-2076980°

### Dates de validation régionale et nationale

Date de premier avis CSRPN : 17/05/2011  
 Date actuelle d'avis CSRPN : 17/05/2011  
 Date de première diffusion INPN : 01/01/1900  
 Date de dernière diffusion INPN : 22/11/2016

1. DESCRIPTION .....	2
2. CRITERES D'INTERET DE LA ZONE .....	3
3. CRITERES DE DELIMITATION DE LA ZONE .....	3
4. FACTEUR INFLUENCANT L'EVOLUTION DE LA ZONE .....	3
5. BILAN DES CONNAISSANCES - EFFORTS DES PROSPECTIONS .....	4
6. HABITATS .....	4
7. ESPECES .....	6
8. LIENS ESPECES ET HABITATS .....	12
9. SOURCES .....	12



Date d'édition : 06/07/2018  
<https://inpn.mnhn.fr/zone/znieff/830000177>

## 1. DESCRIPTION

Cette ZNIEFF est incluse dans la ZNIEFF de Type 2 :

- Id nat. : **830007463** - LIT MAJEUR DE L'ALLIER MOYEN (Id reg. : 00210000)

### 1.1 Localisation administrative

- Département : Puy-de-Dôme
- Commune : Vic-le-Comte (INSEE : 63457)
- Commune : Mirefleurs (INSEE : 63227)
- Commune : Martres-de-Veyre (INSEE : 63214)
- Commune : Saint-Maurice (INSEE : 63378)

### 1.2 Superficie

167,06 hectares

### 1.3 Altitude

Minimale (mètre): 0  
 Maximale (mètre):

### 1.4 Liaisons écologiques avec d'autres ZNIEFF

- Id nat. : **830007463** - LIT MAJEUR DE L'ALLIER MOYEN (Type 2) (Id reg. : 00210000)

### 1.5 Commentaire général

CSAUV : Secteur abritant 6 espèces déterminantes ZNIEFF dont 3 inscrites à l'annexe II de la Directive Habitat. Secteur abritant 1 importante coonie de Murin de Daubenton, faisant partie d'une métapopulation sur le Val d'Allier du Puy-de-Dôme; CBNMC : Contours de la ZNIEFF modifiés pour intégrer des stations d'Astragalus hamosus, Helleborus viridis et Orobanche laevis. Modifier nom de la ZNIEFF : VAL D'ALLIER DU PONT DE MIREFLEURS AU PONT DE LONGUES à la place de ALLIER PONT-DE-LONGUES PONT DE MIREFLEURS

### 1.6 Compléments descriptifs

#### 1.6.1 Mesures de protection

- Site inscrit au titre de la Directive Habitats (ZSC, SIC, PSIC)
- Zone sous convention de gestion

#### Commentaire sur les mesures de protection

*aucun commentaire*

#### 1.6.2 Activités humaines

- Agriculture
- Elevage
- Pêche
- Chasse

#### Commentaire sur les activités humaines

*aucun commentaire*

### 1.6.3 Géomorphologie

Non renseigné

Commentaire sur la géomorphologie

aucun commentaire

### 1.6.4 Statut de propriété

- Propriété privée (personne physique)
- Collectivité territoriale
- Domaine de l'état
- Domaine public fluvial

Commentaire sur le statut de propriété

aucun commentaire

## 2. CRITERES D'INTERET DE LA ZONE

Patrimoniaux	Fonctionnels	Complémentaires
<ul style="list-style-type: none"> <li>- Faunistique</li> <li>- Reptiles</li> <li>- Oiseaux</li> <li>- Mammifères</li> <li>- Insectes</li> <li>- Floristique</li> <li>- Phanérogames</li> </ul>		

Commentaire sur les intérêts

aucun commentaire

## 3. CRITERES DE DELIMITATION DE LA ZONE

- Répartition des espèces (faune, flore)
- Répartition et agencement des habitats

Commentaire sur les critères de délimitation de la zone

aucun commentaire

## 4. FACTEURS INFLUENCANT L'EVOLUTION DE LA ZONE

Commentaire sur les facteurs

aucun commentaire

## 5. BILANS DES CONNAISSANCES - EFFORTS DES PROSPECTIONS

### 5.1 Espèces

Null	Faible	Moyen	Bon
<ul style="list-style-type: none"> <li>- Algues</li> <li>- Amphibiens</li> <li>- Autre Faunes</li> <li>- Bryophytes</li> <li>- Lichens</li> <li>- Poissons</li> <li>- Ptéridophytes</li> <li>- Mollusques</li> <li>- Crustacés</li> <li>- Arachnides</li> <li>- Myriapodes</li> <li>- Coléoptères</li> <li>- Diptères</li> <li>- Hyménoptères</li> <li>- Autres ordres d'Hexapodes</li> <li>- Hémiptères</li> <li>- Ascomycètes</li> <li>- Basidiomycètes</li> <li>- Autres Fonges</li> </ul>	<ul style="list-style-type: none"> <li>- Mammifères</li> <li>- Oiseaux</li> <li>- Phanérogames</li> <li>- Reptiles</li> <li>- Odonates</li> <li>- Orthoptères</li> <li>- Lépidoptères</li> </ul>		

### 5.2 Habitats

## 6. HABITATS

### 6.1 Habitats déterminants

EUNIS	CORINE biotopes	Habitats d'intérêt communautaire	Source	Surface (%)	Observation
G1.21 Forêts riveraines à Fraxinus et Alnus, sur sols inondés par les crues mais drainés aux basses eaux	44.3 Forêt de Frênes et d'Aulnes des fleuves médio-européens		Informateur : LPO Auvergne	8	2009
G1.22 Forêts mixtes de Quercus-Ulmus-Fraxinus des grands fleuves	44.4 Forêts mixtes de Chênes, d'Ormes et de Frênes des grands fleuves		Informateur : LPO Auvergne	8	2009
D6.1 Marais salés continentaux	15.4 Près salés continentaux		Informateur : LPO Auvergne	8	2009

### 6.2 Habitats autres

EUNIS	CORINE biotopes	Habitats d'intérêt communautaire	Source	Surface (%)	Observation
	44.1 Formations riveraines de Saules		Informateur : LPO Auvergne	10	2009
G1.C1 Plantations de Populus	83.321 Plantations de Peupliers		Informateur : LPO Auvergne	2	2009

EUNIS	CORINE biotopes	Habitats d'intérêt communautaire	Source	Surface (%)	Observation
G1 D2 Plantations de Juglans	83 13 Vergers à Moyers		Informateur : LPO Auvergne	2	2009
C2 21 Epinhion et mélaépinhion	24 12 Zone à Truies		Informateur : LPO Auvergne	30	2009
C3 62 Bancs de graviers nus des rivières	24 21 Bancs de graviers sans végétation		Informateur : LPO Auvergne	2	2009
C3 6 Berges nues ou à végétation clairsemée avec des sédiments meubles ou mobiles	24 3 Bancs de sable des rivières		Informateur : LPO Auvergne	15	2009
I1 Cultures et jardins maraichers	89 Lagunes et réservoirs industriels, canaux		Informateur : LPO Auvergne	2	2009
	82 1 Champs d'un seul tenant intensément cultivés		Informateur : LPO Auvergne	5	2009

### 6.3 Habitats périphériques

Non renseigné

6.4 Commentaire sur les habitats  
aucun commentaire

## 7. ESPECES

### 7.1 Espèces déterminantes

Groupe	Code Espèce (CD_NOM)	Nom scientifique de l'espèce	Nomm vernaculaire de l'espèce	Statut(s) biologique(s)	Sources	Degré d'abondance	Effectif inférieur estimé	Effectif supérieur estimé	Année/ Période d'observation
Lépidoptères	53364	<i>Minois dryas</i> (Scopoli, 1763)	Grand Nègre des bois (Le), Dryade (La)	Reproduction indéterminée	Informateur : BOITIER E.				2002
Mammifères	61212	<i>Castor fiber</i> Linnaeus, 1758	Castor d'Eurasie, Castor, Castor d'Europe	Reproduction certaine ou probable	Informateur : JANISECK JY, SANTONI O, ONCFS				2005 - 2008
	60630	<i>Lutra lutra</i> (Linnaeus, 1758)	Loutre d'Europe, Loutre commune, Loutre	Reproduction certaine ou probable	Informateur : LEMARCHAND C., BOUCHARDY C.				1996 - 2004
	60418	<i>Myotis myotis</i> (Borkhausen, 1797)	Grand Murin	Reproduction certaine ou probable	Informateur : Chauve-Souris Auvergne			1	2005
	60468	<i>Nyctalus noctula</i> (Schreber, 1774)	Noctule commune	Reproduction certaine ou probable	Informateur : Chauve-Souris Auvergne				2005
	60295	<i>Rhinolophus ferrumequinum</i> (Schreber, 1774)	Grand rhinolophe	Hivernage, séjour hors de période de reproduction Reproduction indéterminée	Informateur : Chauve-Souris Auvergne Informateur : Chauve-Souris Auvergne			1 1	2005 2005
	60313	<i>Rhinolophus hipposideros</i> (Bechstein, 1800)	Petit rhinolophe	Hivernage, séjour hors de période de reproduction Reproduction indéterminée	Informateur : Chauve-Souris Auvergne Informateur : Chauve-Souris Auvergne			2 2	2005 2005
Odonates	65085	<i>Calopteryx virgo meridionalis</i> Selys, 1873	Caloptéryx vierge méridional, Caloptéryx méridional	Reproduction indéterminée	Informateur : BRONNEC F.				1996

Groupe	Code Espèce (CD_NOM)	Nom scientifique de l'espèce	Nomm vernaculaire de l'espèce	Statut(s) biologique(s)	Sources	Degré d'abondance	Effectif inférieur estimé	Effectif supérieur estimé	Année/ Période d'observation
	65095	<i>Calopteryx xanthostoma</i> (Charpentier, 1825)	<i>Caloptéryx occitan</i>	Reproduction indéterminée	Informateur : TOUZET F.				1997 - 1999
	65169	<i>Ceragrion tenellum</i> (de Villers, 1789)	<i>Agrion délicat</i>	Reproduction indéterminée	Informateur : BRONNEC F.				2004
	65131	<i>Coenagrion scitulum</i> (Rambur, 1842)	<i>Agrion mignon</i> (L.)	Reproduction indéterminée	Informateur : BARBARIN J.P.				2006
	65199	<i>Lestes barbarus</i> (Fabricius, 1798)	<i>Leste sauvage</i>	Reproduction indéterminée	Informateur : BARBARIN J.P.				2006
	65381	<i>Oxygastra curtisii</i> (Dale, 1834)	<i>Cordulie à corps fin</i> (La), <i>Oxycordulie à corps fin</i> (L.)		Reproduction indéterminée	Informateur : BRONNEC F.			
Oiseaux	2616	<i>Actitis hypoleucos</i> (Linnaeus, 1758)	<i>Chevalier guignette</i>	Reproduction certaine ou probable	Informateur : LPO Auvergne				2001
	3571	<i>Alcedo atthis</i> (Linnaeus, 1758)	<i>Martin-pêcheur d'Europe</i>	Reproduction certaine ou probable	Informateur : LPO Auvergne				2001
	3136	<i>Charadrius dubius</i> Scopoli, 1786	<i>Petit Gravelot</i>	Reproduction certaine ou probable	Informateur : LPO Auvergne				2001
	4671	<i>Emberiza schoeniclus schoeniclus</i> (Linnaeus, 1758)		Reproduction certaine ou probable	Informateur : LPO Auvergne				2001
	3670	<i>Lullula arborea</i> (Linnaeus, 1758)	<i>Alouette lulu</i>	Reproduction certaine ou probable	Informateur : LPO Auvergne				2001
	3582	<i>Merops apiaster</i> Linnaeus, 1758	<i>Guêpier d'Europe</i>	Reproduction certaine ou probable	Informateur : LPO Auvergne				2001
	2840	<i>Milvus migrans</i> (Boddaert, 1783)	<i>Milan noir</i>	Reproduction certaine ou probable	Informateur : LPO Auvergne				2001

-7/ 13 -

Groupe	Code Espèce (CD_NOM)	Nom scientifique de l'espèce	Nomm vernaculaire de l'espèce	Statut(s) biologique(s)	Sources	Degré d'abondance	Effectif inférieur estimé	Effectif supérieur estimé	Année/ Période d'observation	
	2832	<i>Pernis apivorus</i> (Linnaeus, 1758)	<i>Bondrée apivore</i>	Reproduction certaine ou probable	Informateur : LPO Auvergne				2001	
	3688	<i>Riparia riparia</i> (Linnaeus, 1758)	<i>Hirondelle de rivage</i>	Reproduction certaine ou probable	Informateur : LPO Auvergne				2001	
Orthoptères	66214	<i>Aiolopus thalassinus</i> (Fabricius, 1781)	<i>Oedipode émeraude</i>	Reproduction indéterminée	Informateur : BOITIER E.				2000 - 2005	
	66086	<i>Omocestus petraeus</i> (Brisout de Barneville, 1856)	<i>Criquet des friches</i>	Reproduction indéterminée	Informateur : BOITIER E.				2000 - 2005	
	65934	<i>Pteronemobius heydenii</i> (Fischer, 1853)	<i>Grillon des marais</i>	Reproduction indéterminée	Informateur : BOITIER E.				2000 - 2005	
	65935	<i>Pteronemobius lineolatus</i> (Brullé, 1835)	<i>Grillon des torrents</i>	Reproduction indéterminée	Informateur : BOITIER E.				2000 - 2005	
	66200	<i>Sphingonotus caeruleus</i> (Linnaeus, 1767)	<i>Oedipode aigue-marine</i> , <i>Criquet à ailes bleues</i> , <i>Oedipode Azurée</i>		Reproduction indéterminée	Informateur : BOITIER E.				2000 - 2005
	66030	<i>Tetrix ceperoi</i> (Bolivar, 1887)	<i>Tétrix des vasières</i>	Reproduction indéterminée	Informateur : BOITIER E.				2000 - 2005	
	66033	<i>Tetrix tenuicornis</i> (Sahlberg, 1893)	<i>Tétrix des carrières</i> , <i>Tétrix des sablières</i>		Reproduction indéterminée	Informateur : BOITIER E.				2000 - 2005
Phanérogames	66038	<i>Uvarovittetix depressus</i> (Brisout de Barneville, 1848)	<i>Tétrix déprimé</i>	Reproduction indéterminée	Informateur : BOITIER E.				2000 - 2005	
	84846	<i>Astragalus hamosus</i> L., 1753	<i>Astragale à gousses en hameçon</i>	Reproduction certaine ou probable	Informateur : BILLY F.				2000	
	86131	<i>Bolboschoenus maritimus</i> (L.) Palla, 1905	<i>Scirpe maritime</i> , <i>Rouche</i>	Reproduction certaine ou probable	Informateur : FRAIN M.				1996	

-8/ 13 -

Groupe	Code Espèce (CD_NOM)	Nom scientifique de l'espèce	Nomm vernaculaire de l'espèce	Statut(s) biologique(s)	Sources	Degré d'abondance	Effectif inférieur estimé	Effectif supérieur estimé	Année/ Période d'observation
	109974	<i>Oenothera villosa</i> Thunb., 1794	Onagre à feuilles de saule	Reproduction certaine ou probable	Informateur : BILLY F.				1997
Reptiles	77993	<i>Elaphe longissima</i> (Laurenti, 1768)	Couleuvre d'Esculape	Reproduction indéterminée	Informateur : DURAND F.				1994

## 7.2 Espèces autres

Groupe	Code Espèce (CD_NOM)	Nom scientifique de l'espèce	Nomm vernaculaire de l'espèce	Statut(s) biologique(s)	Sources	Degré d'abondance	Effectif inférieur estimé	Effectif supérieur estimé	Année/ Période d'observation
Mammifères	60372	<i>Eptesicus serotinus</i>	Sérotine commune	Passage, migration	Informateur : Chauve-Souris Auvergne				2005
				Reproduction indéterminée	Informateur : Chauve-Souris Auvergne				2005
	60438	<i>Myotis volgensis</i>	Murin de Daubenton	Reproduction certaine ou probable	Informateur : Chauve-Souris Auvergne		258		2005
	60510	<i>Pipistrellus bonapartii</i>	Vespère de Savi	Passage, migration	Informateur : Chauve-Souris Auvergne				2005
				Reproduction indéterminée	Informateur : Chauve-Souris Auvergne				2005
	60497	<i>Pipistrellus calcaratus</i>	Pipistrelle de Kuhl	Passage, migration	Informateur : Chauve-Souris Auvergne				2005
				Reproduction indéterminée	Informateur : Chauve-Souris Auvergne				2005
	60483	<i>Pipistrellus flavescens</i>	Pipistrelle commune	Passage, migration	Informateur : Chauve-Souris Auvergne				2005
				Reproduction indéterminée	Informateur : Chauve-Souris Auvergne				2005
	60492	<i>Pipistrellus unicornis</i>	Pipistrelle de Nathusius	Passage, migration	Informateur : Chauve-Souris Auvergne				2005

-9/ 13 -

Groupe	Code Espèce (CD_NOM)	Nom scientifique de l'espèce	Nomm vernaculaire de l'espèce	Statut(s) biologique(s)	Sources	Degré d'abondance	Effectif inférieur estimé	Effectif supérieur estimé	Année/ Période d'observation
				Reproduction indéterminée	Informateur : Chauve-Souris Auvergne				2005
Oiseaux	3441	<i>Columba turtur</i> Linnaeus, 1758	Tourterelle des bois	Reproduction certaine ou probable	Informateur : LPO Auvergne				2001
	4687	<i>Emberiza calandra calandra</i> (Linnaeus, 1758)	Bruant proyer	Reproduction certaine ou probable	Informateur : LPO Auvergne				2001
	4657	<i>Emberiza citrinella</i> Linnaeus, 1758	Bruant jaune	Reproduction certaine ou probable	Informateur : LPO Auvergne				2001
	4053	<i>Saxicola torquata</i> (Linnaeus, 1766)	Tarier pâle	Reproduction certaine ou probable	Informateur : LPO Auvergne				2001

-10/ 13 -

### 7.3 Espèces à statut réglementé

Groupe	Code Espèce (CD_NOM)	Espèce (nom scientifique)	Statut de détermination	Réglementation
Insectes	65381	<i>Oxygastra curtisii</i> (Dale, 1834)	Déterminante	Directive 92/43/CEE (Directive européenne dite Directive Habitats-Faune-Flore) ( <a href="#">lien</a> )
				Liste des insectes protégés sur l'ensemble du territoire et les modalités de leur protection ( <a href="#">lien</a> )
Mammifères	60295	<i>Rhinolophus ferrumequinum</i> (Schreber, 1774)	Déterminante	Directive 92/43/CEE (Directive européenne dite Directive Habitats-Faune-Flore) ( <a href="#">lien</a> )
				Liste des mammifères terrestres protégés sur l'ensemble du territoire français et les modalités de leur protection ( <a href="#">lien</a> )
	60313	<i>Rhinolophus hipposideros</i> (Bechstein, 1800)	Déterminante	Directive 92/43/CEE (Directive européenne dite Directive Habitats-Faune-Flore) ( <a href="#">lien</a> )
				Liste des mammifères terrestres protégés sur l'ensemble du territoire français et les modalités de leur protection ( <a href="#">lien</a> )
	60418	<i>Myotis myotis</i> (Borkhausen, 1797)	Déterminante	Directive 92/43/CEE (Directive européenne dite Directive Habitats-Faune-Flore) ( <a href="#">lien</a> )
				Liste des mammifères terrestres protégés sur l'ensemble du territoire français et les modalités de leur protection ( <a href="#">lien</a> )
	60468	<i>Nyctalus noctula</i> (Schreber, 1774)	Déterminante	Directive 92/43/CEE (Directive européenne dite Directive Habitats-Faune-Flore) ( <a href="#">lien</a> )
Liste des mammifères terrestres protégés sur l'ensemble du territoire français et les modalités de leur protection ( <a href="#">lien</a> )				
60630	<i>Lutra lutra</i> (Linnaeus, 1758)	Déterminante	Directive 92/43/CEE (Directive européenne dite Directive Habitats-Faune-Flore) ( <a href="#">lien</a> )	
			Liste des espèces de vertébrés protégées menacées d'extinction en France et dont l'aire de répartition excède le territoire d'un département ( <a href="#">lien</a> )	
61212	<i>Castor fiber</i> Linnaeus, 1758	Déterminante	Directive 92/43/CEE (Directive européenne dite Directive Habitats-Faune-Flore) ( <a href="#">lien</a> )	
			Liste des mammifères terrestres protégés sur l'ensemble du territoire français et les modalités de leur protection ( <a href="#">lien</a> )	
Oiseaux	2616	<i>Actitis hypoleucos</i> (Linnaeus, 1758)	Déterminante	Liste des oiseaux protégés sur l'ensemble du territoire et les modalités de leur protection ( <a href="#">lien</a> )
	2832	<i>Pernis apivorus</i> (Linnaeus, 1758)	Déterminante	Directive 79/409/CEE (Directive européenne dite Directive Oiseaux) ( <a href="#">lien</a> )
				Liste des oiseaux protégés sur l'ensemble du territoire et les modalités de leur protection ( <a href="#">lien</a> )
	2840	<i>Milvus migrans</i> (Boddaert, 1783)	Déterminante	Directive 79/409/CEE (Directive européenne dite Directive Oiseaux) ( <a href="#">lien</a> )
				Liste des oiseaux protégés sur l'ensemble du territoire et les modalités de leur protection ( <a href="#">lien</a> )
	3136	<i>Charadrius dubius</i> Scopoli, 1786	Déterminante	Liste des oiseaux protégés sur l'ensemble du territoire et les modalités de leur protection ( <a href="#">lien</a> )
	3571	<i>Alcedo atthis</i> (Linnaeus, 1758)	Déterminante	Directive 79/409/CEE (Directive européenne dite Directive Oiseaux) ( <a href="#">lien</a> )
Liste des oiseaux protégés sur l'ensemble du territoire et les modalités de leur protection ( <a href="#">lien</a> )				
3582	<i>Merops apiaster</i> Linnaeus, 1758	Déterminante	Liste des oiseaux protégés sur l'ensemble du territoire et les modalités de leur protection ( <a href="#">lien</a> )	

Groupe	Code Espèce (CD_NOM)	Espèce (nom scientifique)	Statut de détermination	Réglementation
	3670	<i>Lullula arborea</i> (Linnaeus, 1758)	Déterminante	Directive 79/409/CEE (Directive européenne dite Directive Oiseaux) ( <a href="#">lien</a> )
				Liste des oiseaux protégés sur l'ensemble du territoire et les modalités de leur protection ( <a href="#">lien</a> )
	3688	<i>Riparia riparia</i> (Linnaeus, 1758)	Déterminante	Liste des oiseaux protégés sur l'ensemble du territoire et les modalités de leur protection ( <a href="#">lien</a> )
				Liste des oiseaux représentés dans le département de la Guyane protégés sur l'ensemble du territoire et les modalités de leur protection ( <a href="#">lien</a> )
4657	<i>Emberiza citrinella</i> Linnaeus, 1758	Autre	Liste des oiseaux protégés sur l'ensemble du territoire et les modalités de leur protection ( <a href="#">lien</a> )	
4671	<i>Emberiza schoeniclus</i> (Linnaeus, 1758)	Déterminante	Liste des oiseaux protégés sur l'ensemble du territoire et les modalités de leur protection ( <a href="#">lien</a> )	

## 8. LIENS ESPECES ET HABITATS

Non renseigné

## 9. SOURCES

Type	Auteur	Année de publication	Titre
Bibliographie	BOUCHARDY C., BOULADE Y	1999	La répartition de la loutre dans le Parc Naturel Régional Livradois-Forez - Résultats des prospections dans le site Natura 2000 des Monts du Forez et compléments sur l'ensemble du Parc.CATICHÉ PRODUCTIONS & Parc Naturel Régional du Livradois-Forez, 30p.
	BOUCHARDY C., BOULADE Y.	1997	Répartition de la Loutre en Auvergne - Evaluation au niveau régional de l'importance relative des sites à loutres susceptibles d'être reconnus d'importance communautaire au titre de la directive européenne dite "Habitats".Direction Régionale de l'Environn
	C.H.A.N.E.S	2006	Cartographie des Habitats Naturels et des Espèces. DIREN Auvergne.
Informateur	BARBARIN J.P.		
	BILLY F.		
	BOITIER E.		
	BRONNEC F.		
	Chauve-Souris Auvergne		
	Conservatoire Botanique National du Massif Central		
	Conservatoire des Espaces et Paysages d'Auvergne		
	DURAND F.		
FRAIN M.			
Groupe Mammalogique d'Auvergne			

Type	Auteur	Année de publication	Titre
	JANISECK JY, SANTONI O, ONCFS		
	LEMARCHAND C., BOUCHARDY C.		
	LPO Auvergne		
	Parc Naturel Régional Livradois-Forez		
	Société d'Histoire Naturelle Alcide d'Orbigny		
	Société Française d'Odonatologie		
	TOUZET F.		