

LE SYSTEME D'IDENTIFICATION ET D'ENREGISTREMENT DES BOVINS FRANÇAIS

AUTORITE COMPETENTE (COMPETENT AUTHORITY)

Ministère de l'Alimentation, de l'Agriculture et de la Pêche
Direction Générale de l'Alimentation
Service de la Prévention des Risques Sanitaires de la Production Primaire
Sous-Direction de la Santé et de la Protection Animales
Bureau de l'Identification et du Contrôle des Mouvements des Animaux
251 rue de Vaugirard
75732 PARIS Cedex 15

PERSONNES A CONTACTER

M. Régis RAFFIN
Tél : +33 1 49 55 84 59
Fax : +33 1 49 55 81 16
Email : regis.raffin@agriculture.gouv.fr

M. Davy LIGER
Tél : +33 1 49 55 58 07
Fax : +33 1 49 55 81 16
Email : davy.liger@agriculture.gouv.fr

Mme. Sandra LE FOUILLÉ
Tél : +33 1 49 55 84 58
Fax : +33 1 49 55 81 16
Email : sandra.lefouille@agriculture.gouv.fr

MODELE STANDARD DE LA BOUCLE OFFICIELLE D'IDENTIFICATION DES BOVINS

Le marquage est obligatoirement réalisé par le fabricant.

1) Format et taille du support

Le format du repère est libre dans les limites de taille définies dans le tableau ci-dessous :

	Elément femelle	Elément mâle
Taille du repère (mm)		
Hauteur minimum	68 mm	45 mm
Largeur minimum	55 mm	55 mm

Les éléments mâles et femelles sont composés respectivement de 4 et 5 zones de marquage.

2) Caractéristiques du code à barres

Composition du code à barres : 14 caractères numériques

Séquence des caractères :

- 1^{er} caractère : zéro
- du 2^{ème} au 4^{ème} caractère : code ISO numérique du pays d'origine du bovin
- du 5^{ème} au 14^{ème} caractère : 10 chiffres du n° national pour la France

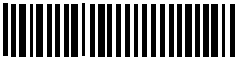
3) Couleur

Les repères sont de couleur SAUMON, référence pantone 150 U.

Valeur cible	Valeurs tolérées
150 U	1225 U, 123 U, 1235 U, 129 U, 130 U, 136 U, 1365 U, 137 U, 1375 U, 142 U, 143 U, 144 U, 149 U

4) Repère d'identification N98

N98 = Repère d'identification qui comporte le numéro national de l'animal et qui doit être apposé dans les 20 jours après la naissance

	Elément femelle	Elément mâle
Repère d'identification N98	Zone 1 Zone 2 FR Zone 3 75 1052 Zone 4  Zone 5 0900	Zone 1 Zone 2 FR Zone 3 75 1052 Zone 4 0900

Marquage	Contenu	Hauteur minimum des caractères (mm)	
		Elément femelle	Elément mâle
Zone 1			
Zone 2	FR	5	5
Zone 3	N° national (caractères 1 à 6)	5	5
Zone 4	Code-barres	8	
Zone 5	N° national (caractères 7 à 10)	20	12

Chaque élément (mâle et femelle) du repère possède gravés dans la masse :

- le code d'agrément FR + n° d'agrément attribué par le ministère,
- une mention permettant d'identifier le fabricant (nom ou logo),
- la date de fabrication permettant de connaître au minimum le trimestre et l'année où elle a eu lieu.

5) Repère de remplacement

Il existe deux types de repères de remplacement :

- ceux marqués par les services officiels : « R1 » ;
- ceux marqués par le fabricant : « R2 ».

Repère de remplacement R1

- Support

Le format, la taille et la couleur du repère affecté au remplacement sont les mêmes que ceux des repères « N98 ».

	Elément femelle	Elément mâle
Repère de remplacement R 1.0	<div style="border: 1px dashed gray; padding: 5px;"> <p>Zone 1 S75146100</p> <p>Zone 2</p> <p>Zone 3</p> <p>Zone 4</p> <p>Zone 5</p> </div>	<div style="border: 1px dashed gray; padding: 5px;"> <p>Zone 1 S75146100</p> <p>Zone 2</p> <p>Zone 3</p> <p>Zone 4</p> </div>

- Marquage

Marquage	Contenu	Hauteur minimum des caractères (mm)	
		Elément femelle	Elément mâle
Zone 1	N° de Série	3	3
Zone 2	FR ⁽¹⁾	5	5
Zone 3	N° national (caractère 1 à 6)		
Zone 4	Code-barres		
Zone 5	N° national (caractère 7 à 10)		

(1) : Les maîtres d'œuvre de l'identification peuvent commander des boucles R 1.0 avec le code pays FR marqué par le fabricant.


Le numéro de série comporte 8 chiffres dont les 2 premiers correspondent au numéro du département du maître d'œuvre qui a commandé. Ce numéro est précédé de la lettre S.

Les repères R 1.0 ne peuvent pas être fabriqués en version électronique.

Repère de remplacement R2

- Support

Le format, la taille et la couleur du repère affecté au remplacement sont les mêmes que ceux des repères « N98 ».

	Elément femelle	Elément mâle
Repère de remplacement R 2.0	<div style="border: 1px dashed gray; padding: 5px;"> <p>Zone 1 S75146100</p> <hr/> <p>Zone 2 FR</p> <hr/> <p>Zone 3 75 1052</p> <hr/> <p>Zone 4 </p> <hr/> <p>Zone 5 0900</p> </div>	<div style="border: 1px dashed gray; padding: 5px;"> <p>Zone 1 S75146100</p> <hr/> <p>Zone 2 FR</p> <hr/> <p>Zone 3 75 1052</p> <hr/> <p>Zone 4 0900</p> </div>

- Marquage

Marquage	Contenu	Hauteur minimum des caractères (mm)	
		Elément femelle	Elément mâle
Zone 1	N° de Série	3	3
Zone 2	FR	5	5
Zone 3	N° national (caractère 1 à 6)	5	5
Zone 4	Code-barres	8	
Zone 5	N° national (caractère 7 à 10)	20	12

Le numéro de série comporte 8 chiffres dont les 2 premiers correspondent au numéro du département du maître d'œuvre qui a commandé. Ce numéro est précédé de la lettre S.

Les repères R 2.0 peuvent être fabriquées en version électronique.

AUTRES MODELES DE MARQUES AURICULAIRES UTILISEES POUR L'IDENTIFICATION DES BOVINS EN FRANCE

Le règlement (CE) n°911/2004 de la Commission du 29 avril 2004 portant dispositions d'exécution du règlement (CE) n°1760/2000 du Parlement européen et du Conseil pour ce qui concerne les marques auriculaires, les passeports et les registres d'exploitation, prévoit, à son article 4, que les Etats membres peuvent choisir d'autres matériaux ou modèles pour la seconde marque auriculaire que ceux prévus pour la première marque décrite à l'article 3.

1) Le modèle bouton-bouton

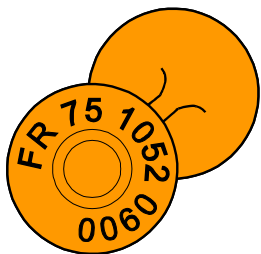
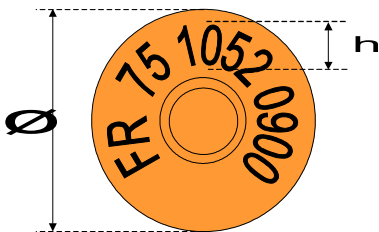
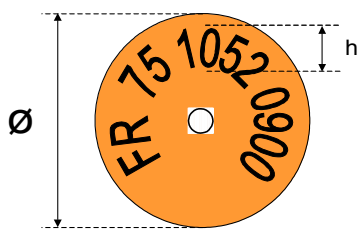
Le modèle de type « bouton-bouton » a reçu un agrément provisoire dans le cadre de projets pilotes menés par la France à partir de juillet 2006.

De tels modèles sont susceptibles d'être portés par des animaux français destinés aux échanges intracommunautaires.

Couleur : Les repères sont de couleur SAUMON, référence pantone 150 U.

Matière : plastique

Identifiant : conventionnel visuel avec possibilité d'intégrer un transpondeur électronique

	Élément femelle	Élément mâle
		
Taille du repère (mm)	$25 \leq \varnothing \leq 35$	$25 \leq \varnothing \leq 35$
Taille des caractères (mm)	$5 \leq h$	$5 \leq h$

2) Le modèle pendentif-pendentif électronique

Le modèle de type « pendentif-pendentif électronique » est actuellement agréé et utilisé pour l'identification des bovins dans le cadre de projets pilotes depuis 2008.

Les caractéristiques de ce modèle sont rigoureusement identiques à celles du repère d'identification conventionnel N98.

3) Caractéristiques électroniques

Les repères N98 et R2 peuvent éventuellement être fabriqués en version électronique et donc comporter un transpondeur.

Conformité du transpondeur

La repères électroniques doivent faire l'objet d'une reconnaissance de conformité aux normes ISO 11784/11785.

Encodage du transpondeur

Le code d'identification officiel est encodé dans le transpondeur par le fabricant de repères sur demande des maîtres d'œuvre de l'identification, seuls responsables de l'attribution des codes d'identification et des commandes de repères.

Le code d'identification du transpondeur correspond au code d'identification marqué « visuellement » sur la surface externe du repère, aux différences près suivantes :

Code pays

Visuellement, le code pays est inscrit sur le repère selon Règlement (CE) No 911/2004 de la Commission du 29 avril 2004 (FR pour la France, cf. annexe7 p).

Electroniquement, il est encodé dans le transpondeur selon la norme ISO 3166-1 numérique (250 pour la France).

Format du numéro national

Visuellement, le numéro national d'identification contient, pour la France, 10 caractères et présente des espaces entre le code pays et le numéro national d'identification, entre le 2^{ème} et 3^{ème} chiffres, et entre le 6^{ème} et le 7^{ème} chiffre du numéro national.

Electroniquement, le numéro national ne comporte pas d'espace et doit être encodé sur 12 caractères. Pour obtenir 12 caractères, on fait précéder le numéro national à 10 chiffres de 2 « 0 » (zéros).

Inscriptions visuelles =

FR 75 1052 0900

⇕

Encodage électronique =

250007510520900

MODELE DU PASSEPORT

Recto du PASSEPORT DU BOVIN avant l'édition

PASSEPORT DU BOVIN

N° DE TRAVAIL


CODE PAS

N° NATIONAL

SEXE

TYPE RACIAL

DATE DE NAISSANCE



N° 028401

N° DE ROTATION DENAISSANCE

N° DE ROTATION D'ÉDITION

CODE SYSTÈME RGAUX DES PAYS

DATE D'ÉDITION

N° NATIONAL DE LA MÈRE

EMPLACEMENT D'IMPRESSION DU CODE À BARRES

e

**En l'absence d'attestation sanitaire ou de laissez-passer sanitaire
émis par le Directeur des Services Vétérinaires
ce bovin ne peut pas circuler**

A **B**

**EMPLACEMENT RÉSERVÉ À L'APPOSITION DE L'ATTESTATION
SANITAIRE OU DU LAISSEZ-PASSER SANITAIRE**

← Collez ici l'Attestation d'attestation sanitaire ou de laissez-passer sanitaire →

Ministère de l'Agriculture
et de la Pêche

Belgique

N° 1 = A pour
Zones
(élevage)

Verso du PASSEPORT DU BOVIN avant l'édition

CERTIFICAT DE FILIATION GÉNÉTIQUE ÉTABLI PAR L'ÉTAT CIVIL BOVIN (ECB)

VEAU	NOM DE TRAVAIL			TRANSPANTATION EMBRYONNAIRE	
	N° NATIONAL			JUMENT 1=OUI 0=NON	
PÈRE	CODE RACE	SEXE	DATE DE NAISSANCE	NOM DE TRAVAIL	
	CODE RACE	RACE		N° NATIONAL	
			MÈRE	CODE RACE	RACE

N° du document **991234567**


Collez ici l'étiquette de mouvement ou apposez le tampon n°1	Collez ici l'étiquette de mouvement ou apposez le tampon n°2
Collez ici l'étiquette de mouvement ou apposez le tampon n°3	Collez ici l'étiquette de mouvement ou apposez le tampon n°4
Collez ici l'étiquette de mouvement ou apposez le tampon n°5	Collez ici l'étiquette de mouvement ou apposez le tampon n°6

Recto du PASSEPORT DU BOVIN ré - édité

Mention: "DUPLICATA" ou "RÉÉDITION"
Taille de la police: 14, gras

Neutralisation de la mention prime


PASSEPORT DU BOVIN

 N° 1032/01

N° DE TRAVAIL	CODE PAYS	N° NATIONAL	SEXE	TYPE RACIAL	DATE DE NAISSANCE
7891	FR	75 1236 7891	M	Orisé	04.06.1998
N° DE PLANTATION / N° DE NAISSANCE	N° DE PLANTATION / N° D'ÉDITION	CODES TYPES RACIAUX DES PARENTS	DATE D'ÉDITION	N° NATIONAL DE LA MÈRE	
FR 75 123 456	FR 75 012 345	38 56	23.07.99	FR 75 1234 5679	

EMPLACEMENT D'IMPRESSION DU CODE À BARRES

DUPLICATA



TOURNOI MANUSCRIT
ANCIENNES SAUVAGES ALPHABÉTIQUES

e

En l'absence de l'attestation sanitaire ou du laissez-passer sanitaire
délivré par le Directeur des Services Vétérinaires,
ce bovin ne peut pas circuler

EMPLACEMENT RÉSERVÉ À L'AFFICTION DE L'ATTESTATION
SANITAIRE OU DU LAISSEZ-PASSER SANITAIRE

← Coller en A et B les extrémités de l'attestation sanitaire ou du laissez-passer sanitaire →

Pré-éditions

Pré-édition (y-f) / Pré-édition (y-f) / Pré-édition (y-f) / Pré-édition (y-f)


Pré-édition (y-f) / Pré-édition (y-f) / Pré-édition (y-f) / Pré-édition (y-f)

Pré-édition (y-f) / Pré-édition (y-f) / Pré-édition (y-f) / Pré-édition (y-f)

Recto du PASSEPORT DU BOVIN édité pour les bovins échangés

Pays d'origine = code ISO modifié à 2 lettres


PASSEPORT DU BOVIN

 N° 1032/01

N° DE TRAVAIL	CODE PAYS	N° NATIONAL	SEXE	TYPE RACIAL	DATE DE NAISSANCE
381	EE	280 148	F	Orisé	04.06.1994
N° DE PLANTATION / N° DE NAISSANCE	N° DE PLANTATION / N° D'ÉDITION	CODES TYPES RACIAUX DES PARENTS	DATE D'ÉDITION	N° NATIONAL DE LA MÈRE	
origine: EE	FR 75 012 345	25 52	02.07.98	EE 212367003	

TABLE OFFICIELLE DES TYPES RACIAUX UTILISÉS AU TITRE DE L'IDENTIFICATION BOVINE

RÉÉDITION



TOURNOI MANUSCRIT
ANCIENNES SAUVAGES ALPHABÉTIQUES

e N° de gestion: 7512345678 (Ordre alphabétique des types raciaux)

En l'absence de l'attestation sanitaire ou du laissez-passer sanitaire
délivré par le Directeur des Services Vétérinaires,
ce bovin ne peut pas circuler

EMPLACEMENT RÉSERVÉ À L'AFFICTION DE L'ATTESTATION
SANITAIRE OU DU LAISSEZ-PASSER SANITAIRE

← Coller en A et B les extrémités de l'attestation sanitaire ou du laissez-passer sanitaire →

Pré-éditions

Pré-édition (y-f) / Pré-édition (y-f) / Pré-édition (y-f) / Pré-édition (y-f)

Pré-édition (y-f) / Pré-édition (y-f) / Pré-édition (y-f) / Pré-édition (y-f)

Pré-édition (y-f) / Pré-édition (y-f) / Pré-édition (y-f) / Pré-édition (y-f)

TYPE RACIAL	CODE TYPE RACIAL	TYPE RACIAL	CODE TYPE RACIAL
ABONDANCE	12	JERSAISE	15
ANGUS	17	LIMOUSINE	34

TYPE RACIAL	CODE TYPE RACIAL	TYPE RACIAL	CODE TYPE RACIAL
ARMORICAINE	43	LOURDAISE	33
AUBRAC	14	MARAICHINE	58
AUROCHS RECONSTITUE	30	MARCHIGIANA	49
AYRSHIRE	18	MIRANDAISE (Gasconne aréolée)	77
BAZADAISE	24	MONTBELIARDE	46
BEARNAISE	61	N'DAMA	54
BISON	10	NANTAISE	76
BLANC BLEU	25	NORMANDE	56
BLEUE DU NORD	52	PARTHENAISE	71
BLONDE D'AQUITAINE	79	PIE ROUGE DES PLAINES	19
BORDELAISE	26	PIEMONTAISE	75
BRAHMA	81	PRIM'HOLSTEIN	66
BRETONNE PIE NOIRE	29	RAÇO DI BIOU (CAMARGUE)	37
BRUNE	21	ROUGE FLAMANDE	63
BUFFLE	20	ROUGE DES PRÉS	41
CANADIENNE	92	SALERS	23
CASTA (AURE et ST GIRONS)	97	SAOSNOISE	88
CHAROLAISE	38	SIMMENTAL FRANCAISE	35
CHIANINA	32	SOUTH DEVON	45
		TARENTEISE	31
CORSE	36	VILLARD DE LANS	53
CREOLE	55	VOSGIENNE	57
DAIRY SHORTHORN	42		
DE COMBAT (ESPAGNOLE BRAVA)	51	Autres races allaitantes étrangères	48
FERRANDAISE	65	Autres races traites étrangères	44
FROMENT DU LEON	69	Croisé	39
GALLOWAY	73	Race inconnue	00
GASCONNE	72		
GELBVIEWH	78		
GUERNESEY	74		
HEREFORD	85		
HERENS	82		
HIGHLAND CATTLE	86		
INRA 95	95		